

SERIE R1.4-2.5

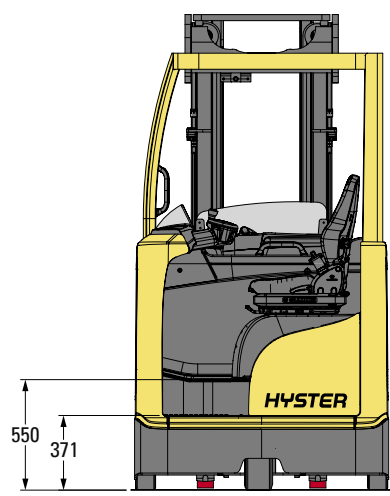
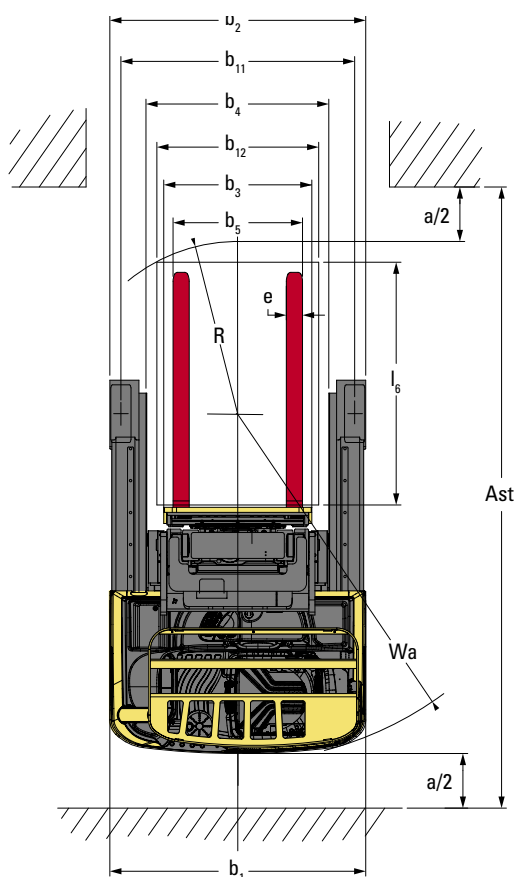
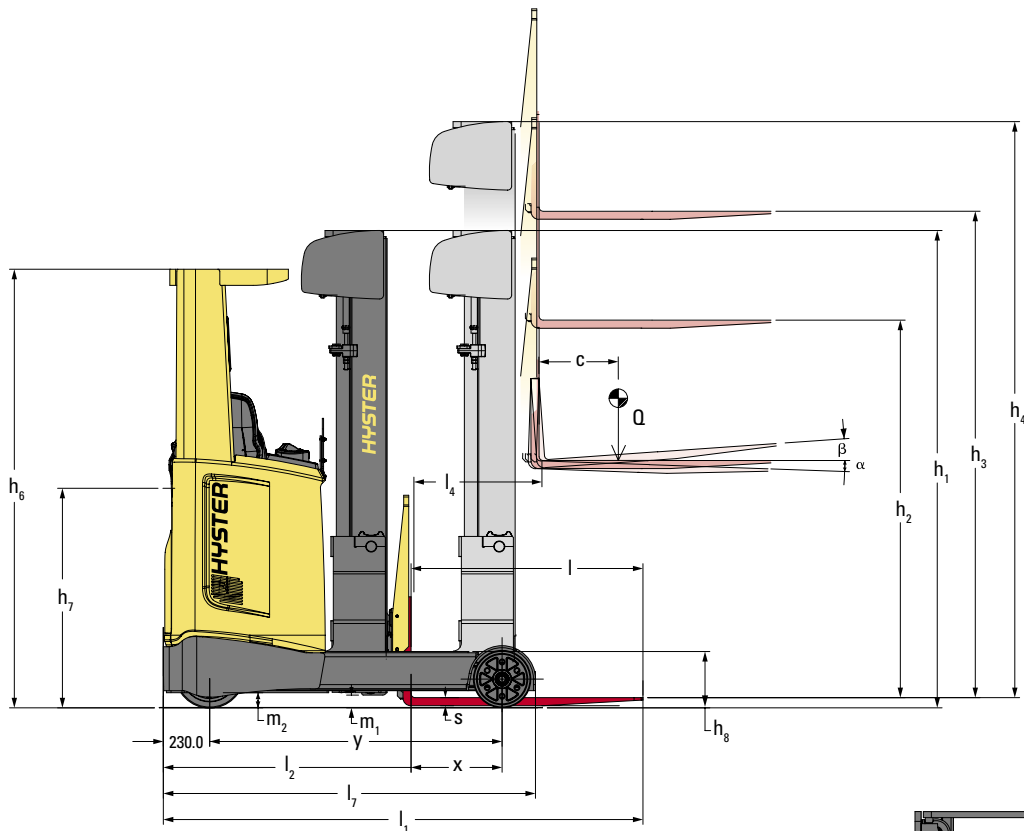


CARRETILLA RETRÁCTIL DE ALMACÉN

GUÍA TÉCNICA DE PRODUCTO



DIMENSIONES DE LA CARRETILLA - ESTÁNDAR



$$Ast = Wa + R + a$$

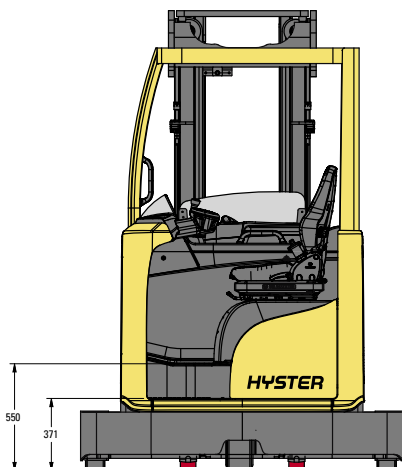
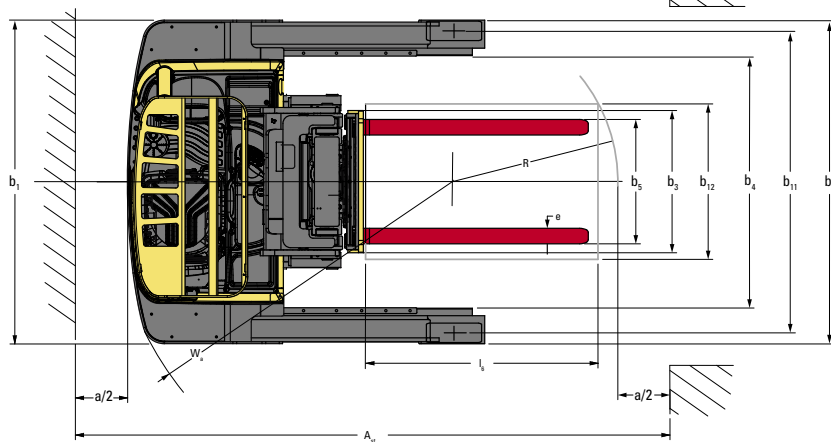
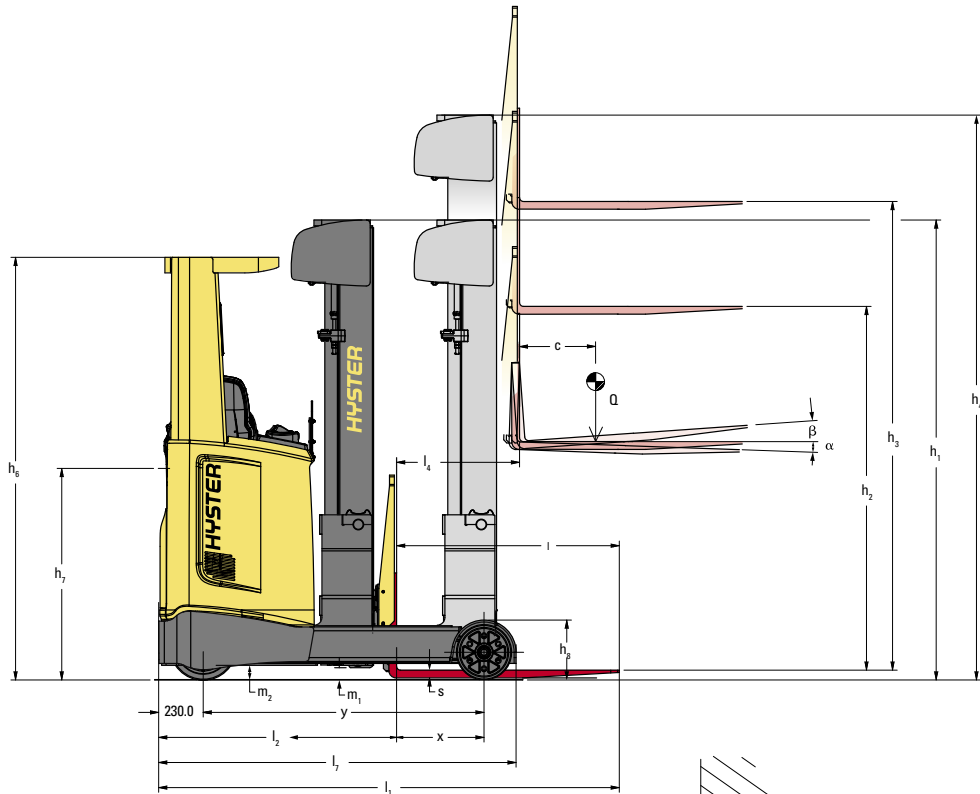
(vea las líneas 4.34.1 y 4.34.2)

$$R = \sqrt{(l_6 - x)^2 + \left(\frac{b_{12}}{2}\right)^2}$$

$$a = 200 \text{ mm}$$

Todos los valores son valores nominales y están sujetos a tolerancias.
 Para más información, contacte con el fabricante.
 Los productos Hyster podrían estar sujetos a cambios sin previo aviso.
 Las carretillas elevadoras que aparecen en las ilustraciones pueden disponer de equipos opcionales.
 Los valores pueden variar con configuraciones alternativas.

DIMENSIONES DE LA CARRETILLA - ANCHA / EXTRA ANCHA



$$A_{st} = Wa + R + a$$

(vea las líneas 4.34.1 y 4.34.2)

$$R = \sqrt{(l_6 - x)^2 + \left(\frac{b_{12}}{2}\right)^2}$$

$$a = 200 \text{ mm}$$

Todos los valores son valores nominales y están sujetos a tolerancias.
 Para más información, contacte con el fabricante.
 Los productos Hyster podrían estar sujetos a cambios sin previo aviso.
 Las carretillas elevadoras que aparecen en las ilustraciones pueden disponer de equipos opcionales.
 Los valores pueden variar con configuraciones alternativas.

R1.4, R1.6, R1.6N, R2.0

			HYSTER							
			R1.4		R1.6		R1.6N		R2.0	
GENERAL	1-1	Fabricante (abreviatura)								
	1-2	Designación de tipo del fabricante								
	1-3	Propulsión: eléctrica (batería o red de suministro), diésel, gasolina, gas combustible	Eléctricas (batería)							
	1-4	Tipo de operario: manual, a pie, a bordo de pie, sentado, recoge pedidos	Sentado							
	1-5	Capacidad nominal/Carga nominal	Q ₁	t	1,4		1,6		2,0	
PESO	1-6	Distancia del centro de carga	c	mm	600					
	1-8	Distancia de carga, centro del árbol propulsor a la horquilla (9) (10) (16) (17)	x	mm	258		308		202	
	1-9	Batalla	y	mm	1400		1450		1500	
	2-1	Peso de servicio		kg	3495		3546		3498	
	2-3	Carga por eje, sin carga, delantero/trasero (5)		kg	2055	1440	2103	1443	1955	1543
	2-4	Carga por eje, horquilla avanzada, con carga, delantero/trasero		kg	885	4010	810	4336	757	4341
	2-5	Carga por eje, horquilla retraída, con carga, delantero/trasero		kg	1711	3184	1779	3367	1514	3584
	3-1	Tipo de ruedas			NDII/Thane					
	3-2	Tamaño de las ruedas, delanteras	ø	mm x mm	343 x 140					
	3-3	Tamaño de las ruedas, traseras	ø	mm x mm	285 x 100					
RUEDAS	3-5	Número de ruedas, delanteras / traseras (x=ruedas conducidas)			1x / 2					
	3-7	Banda de rodadura, trasera	b ₁₁	mm	1155		1025		1155	
	4-1	Inclinación del mástil/tablero de horquillas hacia delante/hacia atrás	α/β	(°)	2 / 4					
	4-2	Altura del mástil, descendido	h ₁	mm	2195					
	4-3	Elevación libre	h ₂	mm	1648		1582			
	4-4	Elevación	h ₃	mm	5000		4650			
	4-5	Altura, mástil extendido (1)	h ₄	mm	5563		5263			
	4-7	Altura del tejadillo protector (cabina) (2) (12) (15)	h ₅	mm	2175					
	4-8	Altura del asiento en relación con SIP	h ₇	mm	1082					
	4-10	Altura de los brazos de las ruedas	h ₈	mm	308					
DIMENSIONES	4-19	Longitud total	l ₁	mm	2523		2629		2538	
	4-20	Longitud hasta la cara de las horquillas (16) (17)	l ₂	mm	1373		1479		1388	
	4-21	Anchura total (3) (13) (14)	b / b ₂	mm	1265		1265		1125	
	4-22	Dimensiones de las horquillas DIN ISO 2331	s/e/l	mm	40 / 80 / 1150		40 / 120 / 1150			
	4-23	Tablero de horquillas ISO 2328, clase/tipo A, B			2A					
	4-24	Anchura tablero horquillas	b ₃	mm	700					
	4-25	Distancia entre brazos de las horquillas MÍN/MÁX (8)	b ₅	mm	220 / 640		260 / 680			
	4-26	Distancia entre los brazos de las ruedas/superficies de carga	b ₄	mm	900		795		900	
	4-28	Distancia de movimiento retráctil	l ₄	mm	441		491		385	
	4-31	Altura libre hasta el suelo debajo del mástil, con carga	m ₁	mm	75					
RENDIMIENTO	4-32	Altura libre hasta el suelo, centro de batalla	m ₂	mm	85					
	4-34-1	Anchura de pasillo para palés 1000mm x 1200mm en sentido transversal (11) (16) (17)	A _{st}	mm	2826		2834		2899	
	4-34-2	Anchura del pasillo para palés 800mm x 1200mm en sentido longitudinal (11) (16) (17)	A _{sl}	mm	2895		2896		2976	
	4-35	Radio de giro	W _s	mm	1671		1718		1700	
	4-37	Longitud entre los brazos de las ruedas	l ₇	mm	1795		1845		1845	
	4-42	Altura del escalón (desde el suelo hasta el estribo)		mm	550					
	4-43	Altura del escalón (entre los escalones intermedios entre el larguero y el suelo)		mm	371					
	5-1	Velocidad de desplazamiento, con carga/sin carga (7)		km/h	11 / 11 (14 / 14) (20)					
	5-1-1	Velocidad de desplazamiento, con carga/sin carga, marcha atrás (7)		km/h	11 / 11 (14 / 14) (20)					
	5-2	Velocidad de elevación, con carga/sin carga (7)		m/s	0,37 / 0,63 (0,47 / 0,73)		0,32 / 0,63 (0,42 / 0,73)		0,37 / 0,64	
5-3	Velocidad de descenso con carga/sin carga		m/s	0,55						
5-4	Velocidad de movimiento retráctil, con carga/sin carga		m/s	0,17 / 0,17						
5-7	Trepabilidad, con carga/sin carga (7) (18)		%	7 / 10 (15 / 20)						
5-8	Trepabilidad máx., con carga/sin carga (7) (18)		%	15 / 20 (15 / 20)		14 / 20 (14 / 20)		12 / 20		
5-9	Tiempo de aceleración, con carga/sin carga (7)		s	3,3 / 3,3 (2,6 / 2,6)		3,4 / 3,4 (2,7 / 2,7)		2,6 / 2,5		
5-10	Freno de servicio			Eléctrica						
MOTOR ELÉCTRICO	6-1	Motor de tracción, S2 valor nominal 60 minutos (7)		kW	5,4 (9,6) (19)		9,6			
	6-2	Motor de elevación, S3 valor nominal 15% (7)		kW	9,9 (14)					
	6-3	Batería de conformidad con la norma DIN 43531/35/36 A, B, C, no			C		B		C	
	6-4	Tensión de batería/capacidad nominal K5		(V)/(Ah)	48 / 700 (6)					
	6-5	Peso de la batería (4)		kg	1119					
	6-6	Consumo de energía de acuerdo con el ciclo VDI		kWh/h	2,72 (2,68)		3,01 (2,96)		3,90 (4,23)	
	6-7	Volumen de movimiento de mercancías de acuerdo con la VDI 2198 (7)		t/h	56 (60)		65 (68)		79 (79)	
	6-8	Eficiencia del volumen de movimiento de mercancías de acuerdo con la VDI 2198 (7)		t/kWh	20 (18)		20 (20)		19 (18)	
DATOS ADICIONALES	8-1	Tipo de unidad de tracción			Controlador CA					
	10-1	Presión de trabajo para accesorios		bares	180					
	10-2	Volumen de aceite para accesorios		l/min	20					
	10-7	Nivel de presión sonora en el asiento del conductor		dB (A)	<69,7					

NOTAS:

Las especificaciones se ven afectadas por el estado del vehículo y por su equipamiento, así como por la naturaleza y las condiciones del área de trabajo. Informe a su distribuidor sobre la naturaleza y el estado de la zona de trabajo prevista cuando vaya a comprar su carretilla Hyster®.

- Con rejilla soporte de carga h 4 + 508 mm (R1.4-R1.6-R1.6N-R1.6HD), + 443 mm (R2.0-R2.5-R2.0HD).
- Con baliza h 6 + 120 mm;
- Con cubiertas laterales de las ruedas de carga: 1289 mm (R1.4-R1.6-R2.0-R1.6HD), 1153 mm (R1.6N), 1373 mm (R2.5-R2.0HD).
- Estos valores pueden variar en +/-5%.
- Horquillas retraídas.
- Consulte la "Tabla de baterías".
- Los valores entre paréntesis son opcionales.
- Carrera de desplazamiento lateral de +/-75 mm en todas las carretillas. Se reduce a +/-25 mm para R1.6N.
- Para los modelos R1.4-1.6 con mástil de 4 etapas: "x" - 53 mm.

- Para los modelos R2.0-2.5 con mástil de 4 etapas: "x" - 108 mm.
- Para ver el Ast con un mástil de 4 etapas, consulte la "Tabla del mástil de 4 etapas 14-16" y la "Tabla del mástil de 4 etapas 20-25"
- Con Protector de Rejilla de Tejadillo Protector h6 + 30 mm; Con Protector de Pantalla de Tejadillo Protector h6 + 45 mm.
- Para el modelo R1.6N con luces de trabajo en el tablero w900 mm: b1 +113 mm
- Con luces de trabajo en el tablero w1100 mm: para el modelo R1.6N: b1 + 313 mm para los modelos R1.4-R1.6/MR16 - R2.0-R1.6HD: b1 + 173 mm para los modelos R2.5-R2.0HD: b1 + 93 mm
- Con PAL línea lateral h6 + 135 mm, Con Luz de Trabajo Doble hacia Delante h6 + 220 mm

Los datos de la especificación se basan en la norma VDI 2198.

CE UK CA Seguridad: Esta carretilla satisface las normas vigentes de la UE y ANSI.

GENERAL	1-1		HYSTER					
	1-2		R2.5		R1.6HD		R2.0HD	
GENERAL	1-3		Eléctricas (batería)					
	1-4		Sentado					
GENERAL	1-5		Q ₁	t	2,5	1,6	2,0	
	1-6		c	mm		600		
GENERAL	1-8		x	mm	416	293	315	
	1-9		y	mm	1670	1450	1550	
PESO	2-1			kg	4230	4224	4617	
	2-3			kg	2565	1665	2428	1796
PESO	2-4			kg	876	5855	979	4845
	2-5			kg	2306	4424	2104	3720
PESO	2-5			kg	2306	4424	2104	3720
	2-5			kg	2306	4424	2104	3720
RUEDAS	3-1		NDII/Thane					
	3-2		ø	mm x mm		343 x 140		
RUEDAS	3-3		ø	mm x mm	350 x 140	285 x 100		350 x 110
	3-5		1x / 2					
RUEDAS	3-7		b ₁₁	mm	1183	1155		1153
	4-1		α/β	(°)		2 / 4		
DIMENSIONES	4-2		h ₁	mm	2195		3227	
	4-3		h ₂	mm	1582		2680	2614
DIMENSIONES	4-4		h ₃	mm	4650		7900	7750
	4-5		h ₄	mm	5263		8463	8363
DIMENSIONES	4-7		h ₅	mm		2175		
	4-8		h ₇	mm		1082		
DIMENSIONES	4-10		h ₈	mm	373		308	373
	4-19		l ₁	mm	2615		2538	2615
DIMENSIONES	4-20		l ₂	mm	1465		1388	1465
	4-21		b / b ₂	mm	1345		1265	1273
DIMENSIONES	4-22		s/e/l	mm		45 / 120 / 1150		
	4-23		2A					
DIMENSIONES	4-24		b ₂	mm		700		
	4-25		b ₅	mm		260 / 680		
DIMENSIONES	4-26		b ₄	mm		900		
	4-28		l ₄	mm	614		491	496
DIMENSIONES	4-31		m ₁	mm		75		
	4-32		m ₂	mm		85		65
DIMENSIONES	4-34-1		A _{st}	mm	2953		2845	2926
	4-34-2		A _{st}	mm	2992		2909	2986
DIMENSIONES	4-35		W _s	mm	1930		1718	1815
	4-37		l ₇	mm	2098		1845	1978
DIMENSIONES	4-42			mm		550		
	4-43			mm		371		
RENDIMIENTO	5-1		km/h					
	5-1-1		km/h					
RENDIMIENTO	5-2		0,30 / 0,64		0,42 / 0,73		0,37 / 0,68	
	5-3		0,55 / 0,50		0,55		0,55	
RENDIMIENTO	5-4		0,17 / 0,17					
	5-7		10 / 18		12 / 18		11 / 16	
RENDIMIENTO	5-8		10 / 18		12 / 18		11 / 16	
	5-9		2,7/2,6		2,6/2,5		2,7/2,6	
RENDIMIENTO	5-10		Eléctrica					
	6-1		kW					
MOTOR ELÉCTRICO	6-2		kW					
	6-3		C					
MOTOR ELÉCTRICO	6-4		(V)/(Ah)	48	840 (6)	48	700 (6)	48
	6-5		kg	1306		1119		1306
MOTOR ELÉCTRICO	6-6		kWh/h	4,08 (4,27)				
	6-7		t/h	97 (97)				
MOTOR ELÉCTRICO	6-8		t/kWh	23 (22)				
	8-1		Controlador CA					
DATOS ADICIONALES	10-1		bares					
	10-2		l/min					
DATOS ADICIONALES	10-7		dB (A)					
	10-7		<69,7					

(16) Para el modelo R1.4 con h3 <= 5500 mm y batería de 420 Ah y Protección del Operario Transparente (Lexan) / Pantalla de Malla Metálica: I2 + 72 mm, x - 72 mm, Ast 4.34.1 = 2770 mm, Ast 4.34.2 = 2829 mm

(17) Para el modelo R1.6 con h3 <= 5500 mm y batería de 420 Ah y Protección del Operario Transparente (Lexan) / Pantalla de Malla Metálica: I2 + 72 mm, x - 72 mm, Ast 4.34.1 = 2781 mm, Ast 4.34.2 = 2830 mm

(18) Trepabilidad en gradientes basada en la capacidad térmica del motor, el par motor disponible y los requisitos de frenado

(19) Disponible motor de tracción de 4 kW para el mercado ruso

(20) 9,5 / 9,5 con motor de tracción de 4 kw

AVISO:

Hay que tener cuidado al manipular cargas a gran altura. Los operarios deben estar cualificados y deben leer, entender y seguir las instrucciones contenidas en el Manual de Usuario.

Todos los valores son valores nominales y están sujetos a tolerancias. Para más información, contacte con el fabricante. Los productos Hyster están sujetos a cambios sin previo aviso. Las carretillas elevadoras ilustradas pueden disponer de equipos opcionales. Los valores pueden variar con configuraciones alternativas.

CERTIFICACIÓN: Las carretillas elevadoras Hyster satisfacen los requisitos de diseño y construcción de B56.1-1969, con arreglo a la Sección 1910.178(a)(2) de la OSHA, y cumplen también la revisión B56.1 en vigor en el momento de la fabricación. La certificación de conformidad con las normas ANSI aplicables aparece en la carretilla elevadora. Las especificaciones de rendimiento son para una carretilla equipada del modo indicado en Equipos Estándar en esta Guía Técnica. Las especificaciones de rendimiento se ven afectadas por el estado y el equipamiento del vehículo y por la naturaleza y el estado de la zona de trabajo, así como por el servicio y mantenimiento adecuados del vehículo. Si estas especificaciones fueran críticas, debería hablar de la aplicación propuesta con su distribuidor.

NOTA: Las especificaciones, salvo que se indique lo contrario, son para una carretilla estándar sin equipos opcionales.



Seguridad: Esta carretilla satisface las normas vigentes de la UE y ANSI.

BRIGGS
EQUIPMENT MEXICO
info@BriggsEquipmentMexico.com
55-9020-5042



R1.4, R1.6 y R1.6N - Mástil Estándar - 3 etapas elevación libre total (1400 kg / 1600 kg)

Designación de tipo del fabricante		Elevación h3 mm	Elevación libre h2 mm	Altura, mástil descendido h1 mm	Altura, mástil extendido (1) h4 mm	Peso (2) (3) kg
R1.4	R1.6N	5000	1648	2195	5563	911
		5250	1734	2281	5813	936
		5500	1820	2367	6063	961
		5750	1906	2453	6313	986
		6000	1992	2539	6563	1010
		6250	2078	2625	6813	1035
		6500	2164	2711	7063	1060
		6750	2250	2797	7313	1090
		7000	2336	2883	7563	1115
		7250	2422	2969	7813	1140
R1.6		7500	2508	3055	8063	1164
		7750	2594	3141	8313	1220
		8000	2680	3227	8563	1244
		8250	2766	3313	8813	1269
		8500	2852	3399	9063	1299
		8750	2938	3485	9313	1324
		9000	3024	3571	9563	1349
		9250	3110	3657	9813	1376
		9500	3196	3753	10 063	1407
		9750	3282	3839	10 313	1431
	10 000	3368	3925	10 563	1460	
	10 250	3454	4011	10 813	1485	
	10 500	3540	4097	11 063	1509	
	10 750	3626	4183	11 313	1534	

(1) Con rejilla soporte de carga 1000 mm altura, h4+ 508 mm; con rejilla soporte de carga 1500 mm altura, h4 + 1008 mm

R2.0 & R2.5 - Mástil Estándar - 3 etapas elevación libre total (2000 kg / 2500 kg)

Designación de tipo del fabricante		Elevación h3 mm	Elevación libre h2 mm	Altura, mástil descendido h1 mm	Altura, mástil extendido (1) h4 mm	Peso (2) (3) kg
R2.0		4650	1582	2195	5263	958
		4900	1668	2281	5513	985
		5150	1754	2367	5763	1012
		5400	1840	2453	6013	1038
		5650	1926	2539	6263	1065
		5900	2012	2625	6513	1092
		6150	2098	2711	6763	1118
		6400	2184	2797	7013	1150
		6650	2270	2883	7263	1177
		6900	2356	2969	7513	1204
R2.5		7150	2442	3055	7763	1230
		7400	2528	3141	8013	1288
		7650	2614	3227	8263	1314
		7900	2700	3313	8513	1341
		8150	2786	3399	8763	1373
		8400	2873	3485	9013	1402
		8650	2959	3571	9263	1431
		8900	3045	3657	9513	1461
		9150	3131	3753	9763	1490
		9400	3217	3839	10 013	1520
	9650	3303	3925	10 263	1549	
	9900	3389	4011	10 513	1579	
	10 150	3475	4097	10 763	1608	
	10 400	3561	4183	11 013	1638	

(1) Con rejilla soporte de carga 1000 mm altura, h4 + 443 mm; con rejilla soporte de carga 1500 mm altura, h4 + 943 mm

R1.6HD - Mástil de Trabajo Intensivo - 3 etapas elevación libre total (1600 kg)

Designación de tipo del fabricante		Elevación h3 mm	Elevación libre h2 mm	Altura, mástil descendido h1 mm	Altura, mástil extendido (1) h4 mm	Peso (2) (3) kg
R1.6HD		7900	2680	3227	8463	1376
		8150	2766	3313	8713	1404
		8400	2852	3399	8963	1438
		8650	2938	3485	9213	1467
		8900	3024	3571	9463	1495
		9150	3110	3657	9713	1523
		9400	3196	3753	9963	1558
		9650	3282	3839	10 213	1586
		9900	3368	3925	10 463	1649
		10 150	3454	4011	10 713	1677
		10 400	3540	4097	10 963	1706
		10 650	3626	4183	11 213	1734
		10 900	3712	4269	11 463	1763
		11 150	3798	4355	11 713	1791
		11 400	3884	4441	11 963	1819

(1) Con rejilla soporte de carga 1000 mm altura, h4 + 508 mm; con rejilla soporte de carga 1500 mm altura, h4 + 1008 mm

(2) Todos los pesos son: estructuras del mástil (perfil, cilindros, cadena, polea) + tablero + aceite. SE EXCLUYE: horquillas, accesorios.

(3) Con rejilla soporte de carga de 700 mm de anchura, 1000 mm de altura, peso + 13 kg; con rejilla soporte de carga de 700 mm de anchura, 1500 mm de altura, peso + 21 kg

Todos los valores son valores nominales y están sujetos a tolerancias. Para más información, contacte con el fabricante.

Los productos Hyster pueden estar sujetos a cambios sin previo aviso. Las carretillas elevadoras ilustradas pueden disponer de equipos opcionales. Los valores pueden variar con configuraciones alternativas.

INFORMACIÓN DEL MÁSTIL

R2.0HD - Mástil de Trabajo Intensivo - 3 etapas elevación libre total (2000 kg)

Designación de tipo del fabricante	Elevación h3 mm	Elevación libre h2 mm	Altura, mástil descendido h1 mm	Altura, mástil extendido (1) h4 mm	Peso (2) (3) kg
R2.0HD	7750	2614	3227	8363	1402
	8000	2700	3313	8613	1431
	8250	2786	3399	8863	1465
	8500	2872	3485	9113	1494
	8750	2958	3571	9363	1523
	9000	3044	3657	9613	1552
	9250	3130	3753	9863	1587
	9500	3216	3839	10 113	1615
	9750	3302	3925	10 363	1678
	10 000	3388	4011	10 613	1707
	10 250	3474	4097	10 863	1736
	10 500	3560	4183	11 113	1765
	10 750	3646	4269	11 363	1793
	11 000	3732	4355	11 613	1822
	11 250	3818	4441	11 863	1851
	11 500	3904	4527	12 113	1880
	11 750	3990	4613	12 363	1908
	12 000	4076	4699	12 613	1937
	12 250	4162	4785	12 863	1966
	12 500	4248	4871	13 113	1995
12 750	4334	4957	13 373	2024	
13 000	4420	5043	13 613	2051	
13 250	4506	5129	13 863	2080	
13 500	4592	5215	14 113	2109	
13 750	4678	5301	14 363	2138	
14 000	4764	5387	14 613	2167	

(1) Con rejilla soporte de carga 1000 mm altura, h4 + 443 mm; con rejilla soporte de carga 1500 mm altura, h4 + 943 mm

R1.4, R1.6, R1.6N - Mástil Estándar - 4 etapas elevación libre total (1400 kg / 1600 kg)

Designación de tipo del fabricante	Elevación h3 mm	Elevación libre h2 mm	Altura, mástil descendido h1 mm	Altura, mástil extendido (1) h4 mm	Peso (2) (3) kg	
R1.4	R1.6N	6650	1700	2280	7230	1014
		7050	1800	2380	7630	1046
		7450	1900	2480	8030	1078
		7850	2000	2580	8430	1110
		8050	2050	2630	8630	1126
R1.6	R1.6N	8300	2150	2730	8880	1158
		8500	2200	2780	9080	1207
		8700	2250	2830	9280	1223
		9150	2400	2980	9730	1271
		9400	2500	3080	9980	1303
		9850	2650	3230	10 430	1351
		10 050	2700	3280	10 630	1367

(1) Con rejilla soporte de carga 1000 mm altura, h4 + 508 mm; con rejilla soporte de carga 1500 mm altura, h4 + 1008 mm

R2.0, R2.5, R2.0HD - Mástil Estándar - 4 etapas elevación libre total (2000 kg / 2500 kg)

Designación de tipo del fabricante	Elevación (h3) mm	Elevación libre (h2) mm	Altura, mástil descendido h1 mm	Altura, mástil extendido (1) h4 mm	Peso (2) (3) kg
R2.0	7050	1800	2380	7630	1295
	7450	1900	2480	8030	1335
	7850	2000	2580	8430	1375
R2.5	8050	2050	2630	8630	1395
	8300	2150	2730	8880	1435
R2.0HD	8500	2200	2780	9080	1490
	8700	2250	2830	9280	1510
	9150	2400	2980	9730	1570
	9400	2500	3080	9980	1610
	9850	2650	3230	10 430	1670
	10 050	2700	3280	10 630	1690
	10 300	2800	3380	10 880	1730
	10 500	2850	3430	11 080	1750
	10 750	2950	3530	11 330	1790
	11 000	3050	3630	11 580	1830
	11 400	3150	3730	11 980	1870

(1) Con rejilla soporte de carga 1000 mm altura, h4 + 508 mm; con rejilla soporte de carga 1500 mm altura, h4 + 1008 mm

(2) Todos los pesos son: estructuras del mástil (perfil, cilindros, cadena, polea) + tablero + aceite. SE EXCLUYE: horquillas, accesorios.

(3) Con rejilla soporte de carga de 700 mm de anchura, 1000 mm de altura, peso + 13 kg; con rejilla soporte de carga de 700 mm de anchura, 1500 mm de altura, peso + 21 kg

Todos los valores son valores nominales y están sujetos a tolerancias. Para más información, contacte con el fabricante.

Los productos Hyster pueden estar sujetos a cambios sin previo aviso. Las carretillas elevadoras ilustradas pueden disponer de equipos opcionales. Los valores pueden variar con configuraciones alternativas.

R1.4	1-2	Designación de tipo del fabricante		R1.4					
	4-34-1	Ancho de pasillo para palés de 1000mm x 1200 mm en sentido transversal	Ast (mm)	2757	2811	2757	2811	2867	2867
	4-34-2	Anchura del pasillo para palés de 800 mm x 1200 mm en sentido longitudinal	Ast (mm)	2812	2877	2812	2877	2944	2944
	6-3	Batería de conformidad con la norma DIN 43531/35/36 A, B, C, no		C	C	C "Súper"	C "Súper"	C	C "Súper"
	6-4	Tensión de batería/capacidad nominal K5	(V)/(Ah)	48/420	48/560	48/465	48/620	48/700	48/775
	6-5	Peso de la batería (4)	kg	750	939	750	950	1119	1165

R1.6	1-2	Designación de tipo del fabricante		R1.6					
	4-34-1	Ancho de pasillo para palés de 1000mm x 1200 mm en sentido transversal	Ast (mm)	2768	2820	2768	2820	2875	2875
	4-34-2	Anchura del pasillo para palés de 800 mm x 1200 mm en sentido longitudinal	Ast (mm)	2814	2879	2814	2879	2945	2945
	6-3	Batería de conformidad con la norma DIN 43531/35/36 A, B, C, no		C	C	C "Súper"	C "Súper"	C	C "Súper"
	6-4	Tensión de batería/capacidad nominal K5	(V)/(Ah)	48/420	48/560	48/465	48/620	48/700	48/775
	6-5	Peso de la batería (4)	kg	750	939	750	950	1119	1165

R1.6N	1-2	Designación de tipo del fabricante		R1.6N					
	4-34-1	Ancho de pasillo para palés de 1000mm x 1200 mm en sentido transversal	Ast (mm)	2801	2869	2801	2869	2941	2942
	4-34-2	Anchura del pasillo para palés de 800 mm x 1200 mm en sentido longitudinal	Ast (mm)	2859	2941	2859	2941	3025	3025
	6-3	Batería de conformidad con la norma DIN 43531/35/36 A, B, C, no		B	B	B "Súper"	B "Súper"	B	B "Súper"
	6-4	Tensión de batería/capacidad nominal K5	(V)/(Ah)	48/420	48/560	48/465	48/620	48/700	48/775
	6-5	Peso de la batería (4)	kg	746	937	750	945	1119	1135

R2.0	1-2	Designación de tipo del fabricante		R2.0					
	4-34-1	Ancho de pasillo para palés de 1000mm x 1200 mm en sentido transversal	Ast (mm)	2884		2884		2940	2940
	4-34-2	Anchura del pasillo para palés de 800 mm x 1200 mm en sentido longitudinal	Ast (mm)	2946		2946		3012	3012
	6-3	Batería de conformidad con la norma DIN 43531/35/36 A, B, C, no		C		C "Súper"		C	C "Súper"
	6-4	Tensión de batería/capacidad nominal K5	(V)/(Ah)	48/560		48/620		48/700	48/775
	6-5	Peso de la batería (4)	kg	939		950		1119	1165

R2.5	1-2	Designación de tipo del fabricante		R2.5					
	4-34-1	Ancho de pasillo para palés de 1000mm x 1200 mm en sentido transversal	Ast (mm)	2974		2974		3027	3027
	4-34-2	Anchura del pasillo para palés de 800 mm x 1200 mm en sentido longitudinal	Ast (mm)	3024		3024		3089	3089
	6-3	Batería de conformidad con la norma DIN 43531/35/36 A, B, C, no		C		C "Súper"		C	C "Súper"
	6-4	Tensión de batería/capacidad nominal K5	(V)/(Ah)	48/700		48/775		48/840	48/930
	6-5	Peso de la batería (4)	kg	1119		1165		1306	1368

R2.0HD	1-2	Designación de tipo del fabricante		R2.0HD					
	4-34-1	Ancho de pasillo para palés de 1000mm x 1200 mm en sentido transversal	Ast (mm)	2944		2944		3001	3001
	4-34-2	Anchura del pasillo para palés de 800 mm x 1200 mm en sentido longitudinal	Ast (mm)	3017		3017		3084	3084
	6-3	Batería de conformidad con la norma DIN 43531/35/36 A, B, C, no		C		C "Súper"		C	C "Súper"
	6-4	Tensión de batería/capacidad nominal K5	(V)/(Ah)	48/700		48/775		48/840	48/930
	6-5	Peso de la batería (4)	kg	1119		1165		1306	1368

(4) Estos valores pueden variar en +/-5 %.

INFORMACIÓN DE LA BATERÍA - R1.4, R1.6, R1.6N

	1-2	Designación de tipo del fabricante	R1.4												
			x (mm)	402	402	402	330	330	330	330	258	258	258	258	258
R1.4	1-8	Distancia de carga, centro del árbol propulsor a la horquilla	x (mm)	402	402	402	330	330	330	330	258	258	258	258	258
	1-9	Batalla	y (mm)	1400	1400	1400	1400	1400	1400	1400	1400	1400	1400	1400	1400
	2-1	Peso de servicio	kg	3112	3112	-	3309	3320	-	-	3495	3541	-	-	-
	2-3	Carga por eje, sin carga, delantero/trasero (4)	kg	1977/1135	1977/1135	-	2025/1285	2032/1289	-	-	2055/1440	2084/1457	-	-	-
	2-4	Carga por eje, horquilla avanzada, con carga, delantero/trasero	kg	682/3830	682/3830	-	792/3917	800/3921	-	-	885/4010	914/4027	-	-	-
	2-5	Carga por eje, horquilla retraída, con carga, delantero/trasero	kg	1778/2735	1778/2735	-	1753/2956	1760/2960	-	-	1711/3184	1741/3201	-	-	-
	4-19	Longitud total	l ₁ (mm)	2379	2379	2379	2451	2451	2451	2451	2523	2523	2523	2523	2595
	4-20	Longitud hasta la cara de las horquillas	l ₂ (mm)	1229	1229	1229	1301	1301	1301	1301	1373	1373	1373	1373	1445
	4-28	Distancia de movimiento retráctil	l ₄ (mm)	585	585	585	513	513	513	513	441	441	441	441	441
	4-34-1	Anchura del pasillo para palés de 1000 mm x 1200 mm en sentido transversal (2)	A _{st} (mm)	2718	2718	2718	2771	2771	2771	2771	2828	2828	2828	2828	2828
	4-34-2	Anchura del pasillo para palés de 800 mm x 1200 mm en sentido longitudinal (2)	A _{sl} (mm)	2764	2764	2764	2829	2829	2829	2829	2895	2895	2895	2895	2895
	4-35	Radio de giro	W _g (mm)	1671	1671	1671	1671	1671	1671	1671	1671	1671	1671	1671	1671
	6-3	Batería de conformidad con la norma DIN 43531/35/36 A, B, C, no		C	C "Super"	no	C	C "Super"	no	no	C	C "Super"	no	no	no
	6-4	Tensión de batería/capacidad nominal K5	(V)/(Ah)	48/420	48/465	48/288 ⁽³⁾	48/560	48/620	48/432 ⁽³⁾	48/540 ⁽³⁾	48/700	48/775	48/540 ⁽³⁾	48/576 ⁽³⁾	48/720 ⁽³⁾
	6-5	Peso de la batería (1)	kg	750	750	750	939	950	939	936	1119	1165	1107	1119	1107

	1-2	Designación de tipo del fabricante	R1.6												
			x (mm)	452	452	452	380	380	380	380	308	308	308	308	
R1.6	1-8	Distancia de carga, centro del árbol propulsor a la horquilla	x (mm)	452	452	452	380	380	380	380	308	308	308	308	308
	1-9	Batalla	y (mm)	1450	1450	1450	1450	1450	1450	1450	1450	1450	1450	1450	1450
	2-1	Peso de servicio	kg	3162	3162	-	3360	3371	-	-	3546	3592	-	-	-
	2-3	Carga por eje, sin carga, delantero/trasero (4)	kg	2018/1144	2018/1144	-	2069/1291	2077/1294	-	-	2103/1443	2133/1459	-	-	-
	2-4	Carga por eje, horquilla avanzada, con carga, delantero/trasero	kg	601/4162	601/4162	-	714/4246	721/4250	-	-	810/4336	839/4352	-	-	-
	2-5	Carga por eje, horquilla retraída, con carga, delantero/trasero	kg	1853/2909	1853/2909	-	1825/3135	1832/3139	-	-	1779/3367	1809/3383	-	-	-
	4-19	Longitud total	l ₁ (mm)	2379	2379	2379	2451	2451	2451	2451	2523	2523	2523	2523	2523
	4-20	Longitud hasta la cara de las horquillas	l ₂ (mm)	1229	1229	1229	1301	1301	1301	1301	1373	1373	1373	1373	1373
	4-28	Distancia de movimiento retráctil	l ₄ (mm)	635	635	635	563	563	563	563	491	491	491	491	491
	4-34-1	Anchura del pasillo para palés de 1000 mm x 1200 mm en sentido transversal (2)	A _{st} (mm)	2731	2731	2731	2781	2781	2781	2781	2834	2834	2834	2834	2834
	4-34-2	Anchura del pasillo para palés de 800 mm x 1200 mm en sentido longitudinal (2)	A _{sl} (mm)	2767	2767	2767	2830	2830	2830	2830	2896	2896	2896	2896	2896
	4-35	Radio de giro	W _g (mm)	1718	1718	1718	1718	1718	1718	1718	1718	1718	1718	1718	1718
	6-3	Batería de conformidad con la norma DIN 43531/35/36 A, B, C, no		C	C "Super"	no	C	C "Super"	no	no	C	C "Super"	no	no	no
	6-4	Tensión de batería/capacidad nominal K5	(V)/(Ah)	48/420	48/465	48/288 ⁽³⁾	48/560	48/620	48/432 ⁽³⁾	48/540 ⁽³⁾	48/700	48/775	48/540 ⁽³⁾	48/576 ⁽³⁾	48/720 ⁽³⁾
	6-5	Peso de la batería (1)	kg	750	750	750	939	950	939	936	1119	1165	1107	1119	1107

	1-2	Designación de tipo del fabricante	R1.6N												
			x (mm)	382	382	382	292	292	292	292	202	202			
R1.6N	1-8	Distancia de carga, centro del árbol propulsor a la horquilla	x (mm)	382	382	382	292	292	292	292	202	202			
	1-9	Batalla	y (mm)	1450	1450	1450	1450	1450	1450	1450	1450	1450			
	2-1	Peso de servicio	kg	3111	3115	-	3309	3317	-	-	3498	3514			
	2-3	Carga por eje, sin carga, delantero/trasero (4)	kg	1922/1189	1924/1191	-	1947/1362	1952/1365	-	-	1955/1543	1965/1549			
	2-4	Carga por eje, horquilla avanzada, con carga, delantero/trasero	kg	569/4142	572/4143	-	672/4237	677/4240	-	-	757/4341	766/4347			
	2-5	Carga por eje, horquilla retraída, con carga, delantero/trasero	kg	1680/3032	1682/3033	-	1606/3303	1611/3306	-	-	1514/3584	1524/3590			
	4-19	Longitud total	l ₁ (mm)	2449	2449	2449	2539	2539	2539	2539	2629	2629			
	4-20	Longitud hasta la cara de las horquillas	l ₂ (mm)	1299	1299	1299	1389	1389	1389	1389	1479	1479			
	4-28	Distancia de movimiento retráctil	l ₄ (mm)	565	565	565	475	475	475	475	385	385			
	4-34-1	Anchura del pasillo para palés de 1000 mm x 1200 mm en sentido transversal (2)	A _{st} (mm)	2762	2762	2762	2828	2828	2828	2828	2898	2898			
	4-34-2	Anchura del pasillo para palés de 800 mm x 1200 mm en sentido longitudinal (2)	A _{sl} (mm)	2811	2811	2811	2893	2893	2893	2893	2976	2976			
	4-35	Radio de giro	W _g (mm)	1700	1700	1700	1700	1700	1700	1700	1700	1700			
	6-3	Batería de conformidad con la norma DIN 43531/35/36 A, B, C, no		B	B "Super"	no	B	B "Super"	no	no	B	B "Super"			
	6-4	Tensión de batería/capacidad nominal K5	(V)/(Ah)	48/420	48/465	48/288 ⁽³⁾	48/560	48/620	48/360 ⁽³⁾	48/432 ⁽³⁾	48/700	48/775			
	6-5	Peso de la batería (1)	kg	746	750	746	937	945	937	937	1119	1135			

(1) Estos valores pueden variar en +/-5 %.

(2) Para ver el Ast con un mástil de 4 etapas, consulte la "Tabla del mástil de 4 etapas 14-16" y la "Tabla del mástil de 4 etapas 20-25"

(3) Batería de Ion de Litio

(4) Horquillas retraídas.

Todos los pesos (2.1 a 2.5) son con el mástil más bajo y con horquillas estándar.

Todos los valores son valores nominales y están sujetos a tolerancias.

Para más información, contacte con el fabricante.

Los productos Hyster podrían estar sujetos a cambios sin previo aviso.

Las carretillas elevadoras que aparecen en las ilustraciones pueden disponer de equipos opcionales.

Los valores pueden variar con configuraciones alternativas.

INFORMACIÓN DE LA BATERÍA - R2.0, R2.5, R1.6HD, R2.0HD

		R2.0N										
R2.0	1-2	Designación de tipo del fabricante										
	1-8	Distancia de carga, centro del árbol propulsor a la horquilla	x (mm)	415	415	415	415	343	343	343	343	343
	1-9	Batalla	y (mm)	1500	1500	1500	1500	1500	1500	1500	1500	1500
	2-1	Peso de servicio	kg	3615	3626	-	-	3801	3847	-	-	-
	2-3	Carga por eje, sin carga, delantero/trasero (4)	kg	2261/1354	2268/1358	-	-	2296/1504	2326/1520	-	-	-
	2-4	Carga por eje, horquilla avanzada, con carga, delantero/trasero	kg	671/4943	679/4947	-	-	770/5030	801/5046	-	-	-
	2-5	Carga por eje, horquilla retraída, con carga, delantero/trasero	kg	2032/3583	2039/3586	-	-	1971/3829	2002/3845	-	-	-
	4-19	Longitud total	l ₁ (mm)	2451	2451	2451	2451	2523	2523	2523	2523	2523
	4-20	Longitud hasta la cara de las horquillas	l ₂ (mm)	1316	1316	1316	1316	1388	1388	1388	1388	1388
	4-28	Distancia de movimiento retráctil	l ₃ (mm)	613	613	613	613	541	541	541	541	541
	4-34-1	Anchura del pasillo para palés de 1000 mm x 1200 mm en sentido transversal (2)	A _{st} (mm)	2805	2805	2805	2805	2857	2857	2857	2857	2857
	4-34-2	Anchura del pasillo para palés de 800 mm x 1200 mm en sentido longitudinal (2)	A _{sl} (mm)	2848	2848	2848	2848	2913	2912	2912	2912	2912
4-35	Radio de giro	W _s (mm)	1767	1767	1767	1767	1767	1767	1767	1767	1767	
6-3	Batería de conformidad con la norma DIN 43531/35/36 A, B, C, no		C	C "Super"	no	no	C	C "Super"	no	no	no	
6-4	Tensión de batería/capacidad nominal K5	(V)/(Ah)	48/560	48/620	48/432 ⁽³⁾	48/540 ⁽³⁾	48/700	48/775	48/540 ⁽³⁾	48/576 ⁽³⁾	48/720 ⁽³⁾	
6-5	Peso de la batería (1)	kg	939	950	936	936	1119	1165	1107	1119	1107	
		R2.5										
R2.5	1-2	Designación de tipo del fabricante										
	1-8	Distancia de carga, centro del árbol propulsor a la horquilla	x (mm)	508	508	508	508	508	436	436	436	436
	1-9	Batalla	y (mm)	1670	1670	1670	1670	1670	1670	1670	1670	1670
	2-1	Peso de servicio	kg	4038	4084	-	-	-	4230	4292	-	-
	2-3	Carga por eje, sin carga, delantero/trasero (4)	kg	2520/1518	2552/1532	-	-	-	2565/1665	2606/1686	-	-
	2-4	Carga por eje, horquilla avanzada, con carga, delantero/trasero	kg	773/5765	804/5780	-	-	-	876/5855	917/5875	-	-
	2-5	Carga por eje, horquilla retraída, con carga, delantero/trasero	kg	2371/4167	2402/4182	-	-	-	2306/4424	2348/4444	-	-
	4-19	Longitud total	l ₁ (mm)	2528	2528	2528	2528	2528	2600	2600	2600	2600
	4-20	Longitud hasta la cara de las horquillas	l ₂ (mm)	1393	1393	1393	1393	1393	1465	1465	1465	1465
	4-28	Distancia de movimiento retráctil	l ₃ (mm)	738	738	738	738	738	666	666	666	666
	4-34-1	Anchura del pasillo para palés de 1000 mm x 1200 mm en sentido transversal (2)	A _{st} (mm)	2906	2906	2906	2906	2906	2953	2953	2953	2953
	4-34-2	Anchura del pasillo para palés de 800 mm x 1200 mm en sentido longitudinal (2)	A _{sl} (mm)	2929	2929	2929	2929	2929	2992	2992	2992	2992
4-35	Radio de giro	W _s (mm)	1930	1930	1930	1930	1930	1930	1930	1930	1930	
6-3	Batería de conformidad con la norma DIN 43531/35/36 A, B, C, no		C	C "Super"	no	no	no	C	C "Super"	no	no	
6-4	Tensión de batería/capacidad nominal K5	(V)/(Ah)	48/700	48/775	48/540 ⁽³⁾	48/576 ⁽³⁾	48/720 ⁽³⁾	48/840	48/930	48/720	48/720	
6-5	Peso de la batería (1)	kg	1119	1165	1107	1119	1107	1306	1368	1255	1255	
		R1.6HD										
R1.6HD	1-2	Designación de tipo del fabricante										
	1-8	Distancia de carga, centro del árbol propulsor a la horquilla	x (mm)	308	308	308	308	293	293	293	293	293
	1-9	Batalla	y (mm)	1450	1450	1450	1450	1450	1450	1450	1450	1450
	2-1	Peso de servicio	kg	4038	4049	-	-	4224	4270	-	-	-
	2-3	Carga por eje, sin carga, delantero/trasero (4)	kg	2417/1621	2424/1625	-	-	2428/1796	2457/1813	-	-	-
	2-4	Carga por eje, horquilla avanzada, con carga, delantero/trasero	kg	883/4755	891/4758	-	-	979/4845	1009/4861	-	-	-
	2-5	Carga por eje, horquilla retraída, con carga, delantero/trasero	kg	2172/3466	2180/3469	-	-	2104/3720	2134/3736	-	-	-
	4-19	Longitud total	l ₁ (mm)	2523	2523	2523	2523	2523	2523	2523	2523	2523
	4-20	Longitud hasta la cara de las horquillas	l ₂ (mm)	1373	1373	1373	1373	1388	1388	1388	1388	1388
	4-28	Distancia de movimiento retráctil	l ₃ (mm)	491	491	491	491	491	491	491	491	491
	4-34-1	Anchura del pasillo para palés de 1000 mm x 1200 mm en sentido transversal (2)	A _{st} (mm)	2834	2834	2834	2834	2845	2845	2845	2845	2845
	4-34-2	Anchura del pasillo para palés de 800 mm x 1200 mm en sentido longitudinal (2)	A _{sl} (mm)	2896	2896	2896	2896	2909	2909	2909	2909	2909
4-35	Radio de giro	W _s (mm)	1718	1718	1718	1718	1718	1718	1718	1718	1718	
6-3	Batería de conformidad con la norma DIN 43531/35/36 A, B, C, no		C	C "Super"	no	no	C	C "Super"	no	no	no	
6-4	Tensión de batería/capacidad nominal K5	(V)/(Ah)	48/560	48/620	48/432 ⁽³⁾	48/540 ⁽³⁾	48/700	48/775	48/540 ⁽³⁾	48/576 ⁽³⁾	48/720 ⁽³⁾	
6-5	Peso de la batería (1)	kg	939	950	936	936	1119	1165	1107	1119	1107	
		R2.0HD										
R2.0HD	1-2	Designación de tipo del fabricante										
	1-8	Distancia de carga, centro del árbol propulsor a la horquilla	x (mm)	387	387	387	387	387	315	315	315	315
	1-9	Batalla	y (mm)	1550	1550	1550	1550	1550	1550	1550	1550	1550
	2-1	Peso de servicio	kg	4425	4471	-	-	-	4617	4679	-	-
	2-3	Carga por eje, sin carga, delantero/trasero (4)	kg	2567/1858	2597/1874	-	-	-	2577/2040	2616/2063	-	-
	2-4	Carga por eje, horquilla avanzada, con carga, delantero/trasero	kg	891/5534	921/5550	-	-	-	985/5632	1024/5655	-	-
	2-5	Carga por eje, horquilla retraída, con carga, delantero/trasero	kg	2235/4189	2266/4205	-	-	-	2149/4468	2189/4490	-	-
	4-19	Longitud total	l ₁ (mm)	2528	2528	2528	2528	2528	2600	2600	2600	2600
	4-20	Longitud hasta la cara de las horquillas	l ₂ (mm)	1393	1393	1393	1393	1393	1465	1465	1465	1465
	4-28	Distancia de movimiento retráctil	l ₃ (mm)	536	536	536	536	536	464	464	464	464
	4-34-1	Anchura del pasillo para palés de 1000 mm x 1200 mm en sentido transversal (2)	A _{st} (mm)	2872	2872	2872	2872	2872	2926	2926	2926	2926
	4-34-2	Anchura del pasillo para palés de 800 mm x 1200 mm en sentido longitudinal (2)	A _{sl} (mm)	2921	2921	2921	2921	2921	2986	2986	2986	2986
4-35	Radio de giro	W _s (mm)	1815	1815	1815	1815	1815	1815	1815	1815	1815	
6-3	Batería de conformidad con la norma DIN 43531/35/36 A, B, C, no		C	C "Super"	no	no	no	C	C "Super"	no	no	
6-4	Tensión de batería/capacidad nominal K5	(V)/(Ah)	48/700	48/775	48/540 ⁽³⁾	48/576 ⁽³⁾	48/720 ⁽³⁾	48/840	48/930	48/720	48/720	
6-5	Peso de la batería (1)	kg	1119	1165	1107	1119	1107	1306	1368	1255	1255	

(1) Estos valores pueden variar en +/-5%.

(2) Disponible batería de Ion de Litio 48 V / 450 Ah (895 kg)

(3) Disponible batería de Ion de Litio de 48 V / 450 Ah (1067/1068 kg); batería de Ion de Litio de 48V / 600 Ah (1091 kg)

(4) Horquillas retraídas

Todos los pesos (2.1 a 2.5) son con el mástil más bajo y con horquillas estándar.

Todos los valores son valores nominales y están sujetos a tolerancias.

Para más información, contacte con el fabricante.

Los productos Hyster podrían estar sujetos a cambios sin previo aviso.

Las carretillas elevadoras que aparecen en las ilustraciones pueden disponer de equipos opcionales.

Los valores pueden variar con configuraciones alternativas.

INFORMACIÓN DE LA BATERÍA - ANCHA - R1.6, R2.0, R1.6HD

		R1.6												
1-2	Designación de tipo del fabricante													
1-8	Distancia de carga, centro del árbol propulsor a la horquilla	x (mm)	452	452	452	380	380	380	380	308	308	308	308	308
1-9	Batalla	y (mm)	1450											
2-1	Peso de servicio	kg	3214	3214	3214	3409	3409	-	-	3571	3571	-	-	-
2-3	Carga por eje, sin carga, delantero/trasero (4)	kg	2062/1172	2062/1172	2062/1172	2096/1313	2096/1313	-	-	2093/1478	2093/1478	-	-	-
2-4	Carga por eje, horquilla avanzada, con carga, delantero/trasero	kg	592/4242	592/4242	592/4242	690/4319	690/4319	-	-	728/4444	728/4444	-	-	-
2-5	Carga por eje, horquilla retraída, con carga, delantero/trasero	kg	1862/2973	1862/2973	1862/2973	1816/3193	1816/3193	-	-	1710/3462	1710/3462	-	-	-
4-19	Longitud total	l ₁ (mm)	2379	2379	2379	2451	2451	2451	2523	2523	2523	2523	2523	2523
4-20	Longitud hasta la cara de las horquillas	l ₂ (mm)	1229	1229	1229	1301	1301	1301	1373	1373	1373	1373	1373	1373
4-21	Anchura total (5)	b ₁ /b ₂ (mm)	1465											
4-23	Tablero de horquillas ISO 2328, clase/tipo A, B		2A											
4-24	Anchura tablero horquillas	b ₃ (mm)	900											
4-25	Distancia entre brazos de las horquillas MÍN/MÁX (2)	b ₅ (mm)	260/884											
4-26	Distancia entre los brazos de las ruedas/superficies de carga	b ₄ (mm)	1095											
4-28	Distancia de movimiento retráctil	l ₄ (mm)	635	635	635	563	563	563	563	491	491	491	491	491
4-34-1	Ancho de pasillo para palés de 1000mm x 1200 mm en sentido transversal	A _{tr} (mm)	2731	2731	2731	2781	2781	2781	2781	2834	2834	2834	2834	2834
4-34-2	Anchura del pasillo para palés de 800 mm x 1200 mm en sentido longitudinal	A _l (mm)	2766	2766	2766	2830	2830	2830	2830	2896	2896	2896	2896	2896
4-35	Radio de giro	W _g (mm)	1720											
6-3	Batería de conformidad con la norma DIN 43531/35/36 A, B, C, no		C	C "Súper"	no	C	C "Súper"	no	no	C	C "Súper"	no	no	no
6-4	Tensión de batería/capacidad nominal K5	(V)/(Ah)	48/420	48/465	48/288 ⁽³⁾	48/560	48/620	48/432 ⁽³⁾	48/540 ⁽³⁾	48/700	48/775	48/540 ⁽³⁾	48/576 ⁽³⁾	48/720 ⁽³⁾
6-5	Peso de la batería (1)	kg	750	750	750	939	950	939	936	1119	1165	1107	1119	1107

		R2.0												
1-2	Designación de tipo del fabricante													
1-8	Distancia de carga, centro del árbol propulsor a la horquilla	x (mm)	415	415	415	415	343	343	343	343	343	343	343	343
1-9	Batalla	y (mm)	1500											
2-1	Peso de servicio	kg	3715	3715	-	-	3878	3878	-	-	-	-	-	-
2-3	Carga por eje, sin carga, delantero/trasero (4)	kg	2329/1386	2329/1386	-	-	2327/1551	2327/1551	-	-	-	-	-	-
2-4	Carga por eje, horquilla avanzada, con carga, delantero/trasero	kg	672/5043	672/5043	-	-	707/5171	707/5171	-	-	-	-	-	-
2-5	Carga por eje, horquilla retraída, con carga, delantero/trasero	kg	2054/3661	2054/3661	-	-	1927/3951	1927/3951	-	-	-	-	-	-
4-19	Longitud total	l ₁ (mm)	2451	2451	2451	2451	2523	2523	2523	2523	2523	2523	2523	2523
4-20	Longitud hasta la cara de las horquillas	l ₂ (mm)	1316	1316	1316	1316	1388	1388	1388	1388	1388	1388	1388	1388
4-21	Anchura total (5)	b ₁ /b ₂ (mm)	1465											
4-23	Tablero de horquillas ISO 2328, clase/tipo A, B		2A											
4-24	Anchura tablero horquillas	b ₃ (mm)	900											
4-25	Distancia entre brazos de las horquillas MÍN/MÁX (2)	b ₅ (mm)	260/884											
4-26	Distancia entre los brazos de las ruedas/superficies de carga	b ₄ (mm)	1095											
4-28	Distancia de movimiento retráctil	l ₄ (mm)	613	613	613	613	541	541	541	541	541	541	541	541
4-34-1	Ancho de pasillo para palés de 1000mm x 1200 mm en sentido transversal	A _{tr} (mm)	2806	2806	2806	2806	2858	2858	2858	2858	2858	2858	2858	2858
4-34-2	Anchura del pasillo para palés de 800 mm x 1200 mm en sentido longitudinal	A _l (mm)	2849	2849	2849	2849	2914	2914	2914	2914	2914	2914	2914	2914
4-35	Radio de giro	W _g (mm)	1768											
6-3	Batería de conformidad con la norma DIN 43531/35/36 A, B, C, no		C	C "Súper"	no	no	C	C "Súper"	no	no	no	no	no	no
6-4	Tensión de batería/capacidad nominal K5	(V)/(Ah)	48/560	48/620	48/432 ⁽³⁾	48/540 ⁽³⁾	48/700	48/775	48/540 ⁽³⁾	48/576 ⁽³⁾	48/720 ⁽³⁾	48/576 ⁽³⁾	48/720 ⁽³⁾	48/720 ⁽³⁾
6-5	Peso de la batería (1)	kg	939	950	936	936	1119	1165	1107	1119	1107	1119	1107	1107

		R1.6HD												
1-2	Designación de tipo del fabricante													
1-8	Distancia de carga, centro del árbol propulsor a la horquilla	x (mm)	308	308	308	308	293	293	293	293	293	293	293	293
1-9	Batalla	y (mm)	1450											
2-1	Peso de servicio	kg	4141	4141	-	-	4304	4304	-	-	-	-	-	-
2-3	Carga por eje, sin carga, delantero/trasero (4)	kg	2502/1639	2502/1639	-	-	2468/1836	2468/1836	-	-	-	-	-	-
2-4	Carga por eje, horquilla avanzada, con carga, delantero/trasero	kg	1172/4568	1172/4568	-	-	929/4974	929/4974	-	-	-	-	-	-
2-5	Carga por eje, horquilla retraída, con carga, delantero/trasero	kg	2215/3525	2215/3525	-	-	2077/3826	2077/3826	-	-	-	-	-	-
4-19	Longitud total	l ₁ (mm)	2523	2523	2523	2523	2523	2523	2523	2523	2523	2523	2523	2523
4-20	Longitud hasta la cara de las horquillas	l ₂ (mm)	1373	1373	1373	1373	1388	1388	1388	1388	1388	1388	1388	1388
4-21	Anchura total (5)	b ₁ /b ₂ (mm)	1465											
4-23	Tablero de horquillas ISO 2328, clase/tipo A, B		2A											
4-24	Anchura tablero horquillas	b ₃ (mm)	900											
4-25	Distancia entre brazos de las horquillas MÍN/MÁX (2)	b ₅ (mm)	260/884											
4-26	Distancia entre los brazos de las ruedas/superficies de carga	b ₄ (mm)	1095											
4-28	Distancia de movimiento retráctil	l ₄ (mm)	491	491	491	491	491	491	491	491	491	491	491	491
4-34-1	Ancho de pasillo para palés de 1000mm x 1200 mm en sentido transversal	A _{tr} (mm)	2834	2834	2834	2834	2845	2845	2845	2845	2845	2845	2845	2845
4-34-2	Anchura del pasillo para palés de 800 mm x 1200 mm en sentido longitudinal	A _l (mm)	2896	2896	2896	2896	2909	2909	2909	2909	2909	2909	2909	2909
4-35	Radio de giro	W _g (mm)	1720											
6-3	Batería de conformidad con la norma DIN 43531/35/36 A, B, C, no		C	C "Súper"	no	no	C	C "Súper"	no	no	no	no	no	no
6-4	Tensión de batería/capacidad nominal K5	(V)/(Ah)	48/560	48/620	48/432 ⁽³⁾	48/540 ⁽³⁾	48/700	48/775	48/540 ⁽³⁾	48/576 ⁽³⁾	48/720 ⁽³⁾	48/576 ⁽³⁾	48/720 ⁽³⁾	48/720 ⁽³⁾
6-5	Peso de la batería (1)	kg	939	950	936	936	1119	1165	1107	1119	1107	1119	1107	1107

(1) Estos valores pueden variar en +/-5%.

(2) Disponible batería de Ion de Litio 48 V / 450 Ah (895 kg)

(3) Disponible batería de Ion de Litio de 48 V / 450 Ah (1067/1068 kg); batería de Ion de Litio de 48V / 600 Ah (1091 kg)

(4) Horquillas retraídas

(5) Con cubiertas laterales para las ruedas de carga: 1489 mm (Ancha), 1689 mm (Extra Ancha)

Todos los pesos (2.1 a 2.5) son con el mástil más bajo y con horquillas estándar.

Todos los valores son valores nominales y están sujetos a tolerancias.

Para más información, contacte con el fabricante.

Los productos Hyster podrían estar sujetos a cambios sin previo aviso.

Las carretillas elevadoras que aparecen en las ilustraciones pueden disponer de equipos opcionales.

Los valores pueden variar con configuraciones alternativas.

INFORMACIÓN DE LA BATERÍA - EXTRA ANCHA - R1.6, R2.0, R1.6HD

		R1.6														
R1.6	1-2	Designación de tipo del fabricante														
	1-8	Distancia de carga, centro del árbol propulsor a la horquilla	x (mm)	452	452	452	380	380	380	380	308	308	308	308	308	
	1-9	Batalla	y (mm)	1450												
	2-1	Peso de servicio	kg	3331	3331	3331	3506	3506	-	-	3661	3661	-	-	-	
	2-3	Carga por eje, sin carga, delantero/trasero (4)	kg	2127/1204	2127/1204	2127/1204	2158/1348	2158/1348	-	-	2138/1523	2138/1523	-	-	-	
	2-4	Carga por eje, horquilla avanzada, con carga, delantero/trasero	kg	630/4301	630/4301	630/4301	728/4378	728/4378	-	-	740/4522	740/4522	-	-	-	
	2-5	Carga por eje, horquilla retraída, con carga, delantero/trasero	kg	1920/3011	1920/3011	1920/3011	1872/3234	1872/3234	-	-	1738/3523	1738/3523	-	-	-	
	4-19	Longitud total	l ₁ (mm)	2379	2379	2379	2451	2451	2451	2451	2523	2523	2523	2523	2523	
	4-20	Longitud hasta la cara de las horquillas	l ₂ (mm)	1229	1229	1229	1301	1301	1301	1301	1373	1373	1373	1373	1373	
	4-21	Anchura total (5)	b ₁ /b ₂ (mm)	1665												
	4-23	Tablero de horquillas ISO 2328, clase/tipo A, B		2A												
	4-24	Anchura tablero horquillas	b ₃ (mm)	1100												
	4-25	Distancia entre brazos de las horquillas MÍN/MÁX (2)	b ₅ (mm)	260/1078												
	4-26	Distancia entre los brazos de las ruedas/superficies de carga	b ₄ (mm)	1295												
	4-28	Distancia de movimiento retráctil	l ₄ (mm)	635	635	635	563	563	563	563	491	491	491	491	491	
	4-34-1	Ancho de pasillo para palés de 1000mm x 1200 mm en sentido transversal	A _{tr} (mm)	2780	2780	2780	2830	2830	2830	2830	2883	2883	2883	2883	2883	
	4-34-2	Anchura del pasillo para palés de 800 mm x 1200 mm en sentido longitudinal	A _l (mm)	2815	2815	2815	2879	2879	2879	2879	2945	2945	2945	2945	2945	
4-35	Radio de giro	W _s (mm)	1767													
6-3	Batería de conformidad con la norma DIN 43531/35/36 A, B, C, no		C	C "Súper"	no	C	C "Súper"	no	no	C	C "Súper"	no	no	no		
6-4	Tensión de batería/capacidad nominal K5	(V)/(Ah)	48/420	48/465	48/288 ⁽³⁾	48/560	48/620	48/432 ⁽³⁾	48/540 ⁽³⁾	48/700	48/775	48/540 ⁽³⁾	48/576 ⁽³⁾	48/720 ⁽³⁾		
6-5	Peso de la batería (1)	kg	750	750	750	939	950	939	936	1119	1165	1107	1119	1107		

		R2.0														
R2.0	1-2	Designación de tipo del fabricante														
	1-8	Distancia de carga, centro del árbol propulsor a la horquilla	x (mm)	415	415	415	415	343	343	343	343	343	343	343		
	1-9	Batalla	y (mm)	1500												
	2-1	Peso de servicio	kg	4041	4041	-	-	4195	4195	-	-	-	-	-		
	2-3	Carga por eje, sin carga, delantero/trasero (4)	kg	2573/1468	2573/1468	-	-	2553/1643	2553/1643	-	-	-	-	-		
	2-4	Carga por eje, horquilla avanzada, con carga, delantero/trasero	kg	890/5152	890/5152	-	-	895/5300	895/5300	-	-	-	-	-		
	2-5	Carga por eje, horquilla retraída, con carga, delantero/trasero	kg	2293/3748	2293/3748	-	-	2134/4062	2134/4062	-	-	-	-	-		
	4-19	Longitud total	l ₁ (mm)	2451	2451	2451	2451	2523	2523	2523	2523	2523	2523	2523		
	4-20	Longitud hasta la cara de las horquillas	l ₂ (mm)	1316	1316	1316	1316	1388	1388	1388	1388	1388	1388	1388		
	4-21	Anchura total (5)	b ₁ /b ₂ (mm)	1665												
	4-23	Tablero de horquillas ISO 2328, clase/tipo A, B		2A												
	4-24	Anchura tablero horquillas	b ₃ (mm)	1100												
	4-25	Distancia entre brazos de las horquillas MÍN/MÁX (2)	b ₅ (mm)	260/1078												
	4-26	Distancia entre los brazos de las ruedas/superficies de carga	b ₄ (mm)	1295												
	4-28	Distancia de movimiento retráctil	l ₄ (mm)	613	613	613	613	541	541	541	541	541	541	541		
	4-34-1	Ancho de pasillo para palés de 1000mm x 1200 mm en sentido transversal	A _{tr} (mm)	2850	2850	2850	2850	2902	2902	2902	2902	2902	2902	2902		
	4-34-2	Anchura del pasillo para palés de 800 mm x 1200 mm en sentido longitudinal	A _l (mm)	2893	2893	2893	2893	2958	2958	2958	2958	2958	2958	2958		
4-35	Radio de giro	W _s (mm)	1812													
6-3	Batería de conformidad con la norma DIN 43531/35/36 A, B, C, no		C	C "Súper"	no	no	C	C "Súper"	no	no	no	no	no			
6-4	Tensión de batería/capacidad nominal K5	(V)/(Ah)	48/560	48/620	48/432 ⁽³⁾	48/540 ⁽³⁾	48/700	48/775	48/540 ⁽³⁾	48/576 ⁽³⁾	48/720 ⁽³⁾	48/720 ⁽³⁾	48/720 ⁽³⁾			
6-5	Peso de la batería (1)	kg	939	950	936	936	1119	1165	1107	1119	1107	1119	1107			

		R1.6HD														
R1.6HD	1-2	Designación de tipo del fabricante														
	1-8	Distancia de carga, centro del árbol propulsor a la horquilla	x (mm)	308	308	308	308	293	293	293	293	293	293	293		
	1-9	Batalla	y (mm)	1450												
	2-1	Peso de servicio	kg	4404	4404	-	-	4559	4559	-	-	-	-	-		
	2-3	Carga por eje, sin carga, delantero/trasero (4)	kg	2696/1708	2696/1708	-	-	2640/1918	2640/1918	-	-	-	-	-		
	2-4	Carga por eje, horquilla avanzada, con carga, delantero/trasero	kg	1345/4659	1345/4659	-	-	1068/5090	1068/5090	-	-	-	-	-		
	2-5	Carga por eje, horquilla retraída, con carga, delantero/trasero	kg	2404/3600	2404/3600	-	-	2234/3924	2234/3924	-	-	-	-	-		
	4-19	Longitud total	l ₁ (mm)	2523	2523	2523	2523	2523	2523	2523	2523	2523	2523	2523		
	4-20	Longitud hasta la cara de las horquillas	l ₂ (mm)	1373	1373	1373	1373	1388	1388	1388	1388	1388	1388	1388		
	4-21	Anchura total (5)	b ₁ /b ₂ (mm)	1665												
	4-23	Tablero de horquillas ISO 2328, clase/tipo A, B		2A												
	4-24	Anchura tablero horquillas	b ₃ (mm)	1100												
	4-25	Distancia entre brazos de las horquillas MÍN/MÁX (2)	b ₅ (mm)	260/1078												
	4-26	Distancia entre los brazos de las ruedas/superficies de carga	b ₄ (mm)	1295												
	4-28	Distancia de movimiento retráctil	l ₄ (mm)	491	491	491	491	491	491	491	491	491	491	491		
	4-34-1	Ancho de pasillo para palés de 1000mm x 1200 mm en sentido transversal	A _{tr} (mm)	2883	2883	2883	2883	2894	2894	2894	2894	2894	2894	2894		
	4-34-2	Anchura del pasillo para palés de 800 mm x 1200 mm en sentido longitudinal	A _l (mm)	2945	2945	2945	2945	2958	2958	2958	2958	2958	2958	2958		
4-35	Radio de giro	W _s (mm)	1767													
6-3	Batería de conformidad con la norma DIN 43531/35/36 A, B, C, no		C	C "Súper"	no	no	C	C "Súper"	no	no	no	no	no			
6-4	Tensión de batería/capacidad nominal K5	(V)/(Ah)	48/560	48/620	48/432 ⁽³⁾	48/540 ⁽³⁾	48/700	48/775	48/540 ⁽³⁾	48/576 ⁽³⁾	48/720 ⁽³⁾	48/720 ⁽³⁾	48/720 ⁽³⁾			
6-5	Peso de la batería (1)	kg	939	950	936	936	1119	1165	1107	1119	1107	1119	1107			

(1) Estos valores pueden variar en +/-5%.

(2) Disponible batería de Ion de Litio 48 V / 450 Ah (895 kg)

(3) Disponible batería de Ion de Litio de 48 V / 450 Ah (1067/1068 kg); batería de Ion de Litio de 48V / 600 Ah (1091 kg)

(4) Horquillas retraídas

(5) Con cubiertas laterales para las ruedas de carga: 1489 mm (Ancha), 1689 mm (Extra Ancha)

Todos los pesos (2.1 a 2.5) son con el mástil más bajo y con horquillas estándar.

Todos los valores son valores nominales y están sujetos a tolerancias.

Para más información, contacte con el fabricante.

Los productos Hyster podrían estar sujetos a cambios sin previo aviso.

Las carretillas elevadoras que aparecen en las ilustraciones pueden disponer de equipos opcionales.

Los valores pueden variar con configuraciones alternativas.



BRIGGS
EQUIPMENT MEXICO
info@BriggsEquipmentMexico.com
55-9020-5042

EQUIPOS Y OPCIONES ESTÁNDAR

COMPARTIMENTO DE OPERARIO	R1.4/1.6	R1.6N	R2.0/2.5	R1.6HD	R2.0HD
Escalón intermedio	x	x	x	x	x
Asidero en el poste del tejadillo protector	x	x	x	x	x
Asidero debajo del reposabrazos	x	x	x	x	x
Minipalancas TouchPoint™ montadas en reposabrazos ajustable	x	x	x	x	x
Joystick montado sobre reposabrazos ajustable	o	o	o	o	o
Asiento de suspensión total - 60 mm de desplazamiento de suspensión tapicería de tela	x	x	x	x	x
Asiento de suspensión total - 80 mm de desplazamiento de suspensión tapicería de tela	o	o	o	o	o
Reposacabezas (versión de tela solamente)	o	o	o	o	o
Movimiento sincronizado de almohadilla y respaldo de asiento (versión de tela solamente)	o	o	o	o	o
Cinturón de seguridad para el asiento	o	o	o	o	o
Asiento con calefacción	o	o	o	o	o
Asiento antiestáticos (versión de tela solamente)	o	o	o	o	o
Asiento con tapicería de vinilo	o	o	o	o	o
Pantalla estándar	x	x	x	x	x
Pantalla premium de tipo táctil	o	o	o	o	o
Acceso sin llave	o	o	o	o	o
Columna de dirección ajustable	x	x	x	x	x
Freno de estacionamiento automático	x	x	x	x	x
dirección de 180°	x	x	x	x	x
dirección de 360°	o	o	o	o	o
El conductor puede seleccionar el modo de dirección 180/360° (pulsador)	o	o	o	o	o
RENDIMIENTO DE TRACCIÓN					
Velocidad de desplazamiento 11 km/h	x	x	-	-	-
Velocidad de desplazamiento de 14 km/h con frenado eléctrico de la rueda de carga	o	o	x	x	x
Reducción de velocidad con el mástil extendido hacia delante	x	x	x	x	x
Reducción de velocidad en los giros	x	x	x	x	x
Reducción de velocidad por la elevación libre	x	x	x	x	x
RENDIMIENTO DE ELEVACIÓN / ASISTENCIA AL CONDUCTOR					
Mástil de 3 etapas / tablero con inclinación	x	x	x	-	-
Mástil de 3 etapas HD / tablero con inclinación	-	-	-	x	x
Mástil de 4 etapas / tablero con inclinación	o	o	o	-	o
Funcionalidad elevación / movimiento retráctil simultáneos.	x	x	x	x	x
Funcionalidad hidráulicos simultáneos - 3 funciones	o	o	o	o	o
Amortiguación del mástil por las secciones de elevación libre/elevación principal - montaje de sensor fijo	x	x	x	x	-
Paquete de confort de elevación (1)	o	o	o	x	x
Paquete de Rendimiento de Elevación	o	o	-	x	x
Ayuda al posicionamiento de horquillas mediante línea láser (por encima de la elevación libre)	o	o	o	o	o
Centrado automático de desplazamiento lateral	o	o	o	o	o
Nivelación automática de las horquillas en posición horizontal	o	o	o	o	o
Preselector de altura (con/sin dispositivo de detección de palé)	o	o	o	o	o
Cámara montada en las horquillas / monitor	o	o	o	o	o
Indicador del peso	o	o	o	o	o
ENTORNO DE APLICACIÓN					
Función hidráulica	o	o	o	o	o
SopORTE de apoyo universal	o	o	o	o	o
Portabebidas y bandeja portadocumentos	o	o	o	o	o
Tablilla sujetapapeles A4	o	o	o	o	o
SopORTE para rollos de película extensible	o	o	o	o	o
Límite de elevación con anulación (1 x ajuste de altura)	o	o	o	o	o
Límite de elevación con anulación (2 x ajustes de altura)	o	o	o	o	o
Límite inferior (con opción de anulación)	o	o	o	o	o
Baliza destellante	o	o	o	o	o
Luces de trabajo x 2 (lado del mástil)	o	o	o	o	o
Luces de trabajo x 2 (lado de tracción)	o	o	o	o	o
Protección de policarbonato (Lexan) en tejadillo protector	o	o	o	o	o
Protección de rejilla metálica en el tejadillo	o	o	o	o	o
Protección superior / delantera de la rueda de carga	x	x	x	x	x
Protección lateral de la rueda de carga	o	o	o	o	o
Ambiente de alta temperatura	o	o	o	o	o
Cambio lateral de la batería - rodillos de la bandeja de la batería	o	o	o	o	o
Mesa de cambio lateral de la batería	o	o	o	o	o
Cable de extensión	o	o	o	o	o
Tejadillo protector para (estanterías de) entrada directa de la carretilla ("drive-in") (anchura 900 x altura 1400 / anchura 900 x altura 1700 mm)	o	o	o	o	o
Ruedas de tracción y de carga antiestáticas	o	o	o	o	o
Ruedas de tracción y de carga para superficies mojadas	o	o	o	o	o
Rodillos guía laterales	o	o	R2.0	o	o
Convertidor CC/CC (selección de opciones de 12 V/48 V, 24 V/48 V, 12-24 V/48 V)	o	o	o	o	o
Alarma audible (elección de desplazamiento con las horquillas delante, con las horquillas detrás, ambas direcciones de desplazamiento)	o	o	o	o	o
Rejilla soporte de carga (selección de alturas 1000 / 1500 mm)	o	o	o	o	o
ANCHURA DEL CHASIS (MÁX.)					
1265 mm	x	-	R2.0	x	-
1125 mm	-	x	-	-	-
1273 mm	-	-	-	-	x
1345 mm	-	-	R2.5	-	-
TAMAÑOS DE LA BATERÍA (2)					
420-465 Ah	o	o	-	-	-
560 - 620 Ah	o	o	o R2.0	o	-
700-775 Ah	o	o	o	o	o
840-930 Ah	-	-	o R2.5	-	o

(1) Incluye:
- Reducción de velocidad al final de la carrera de elevación
- Parada suave en el descenso
- Amortiguación del mástil controlado en altura a lo largo de la sección de Elevación Libre/Elevación Principal
- Indicador de Altura

(2) 33 Batería DIN C en R1.4 / R1.6 / R2.0 / R2.5 / R1.6HD / R2.0HD Batería DIN B en R1.6N

x Estándar
o Opcional
- No disponible



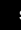
BRIGGS
EQUIPMENT MEXICO
info@BriggsEquipmentMexico.com
55-9020-5042



HYSTER-YALE UK LIMITED actuando como Hyster Europe.

Domicilio Social: Centennial House, Building 4.5, Frimley Business Park, Frimley, Surrey GU16 7SG, Reino Unido.

Registrada en Inglaterra y Gales. Número de Registro de la Empresa: 02636775.

© HYSTER-YALE UK LIMITED. 2022, todos los derechos reservados. HYSTER y  son marcas comerciales de Hyster-Yale Group, Inc.

Los productos Hyster están sujetos a cambios sin previo aviso. Las carretillas pueden mostrarse con equipamiento opcional.



Seguridad: Esta carretilla satisface las normas vigentes de la UE.