

W45ZHD2



BRIGGS

EQUIPMENT MEXICO

info@BriggsEquipmentMexico.com

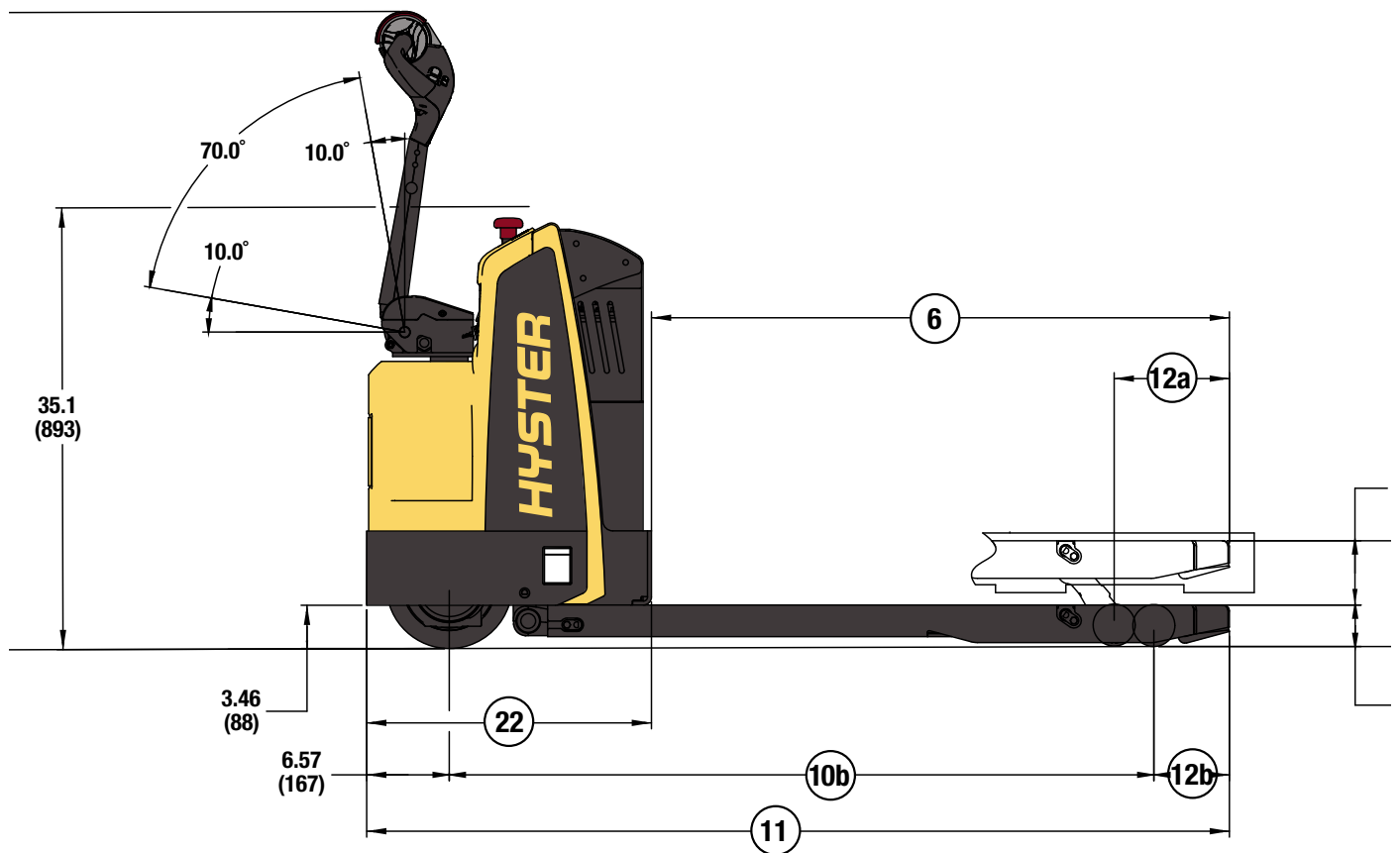
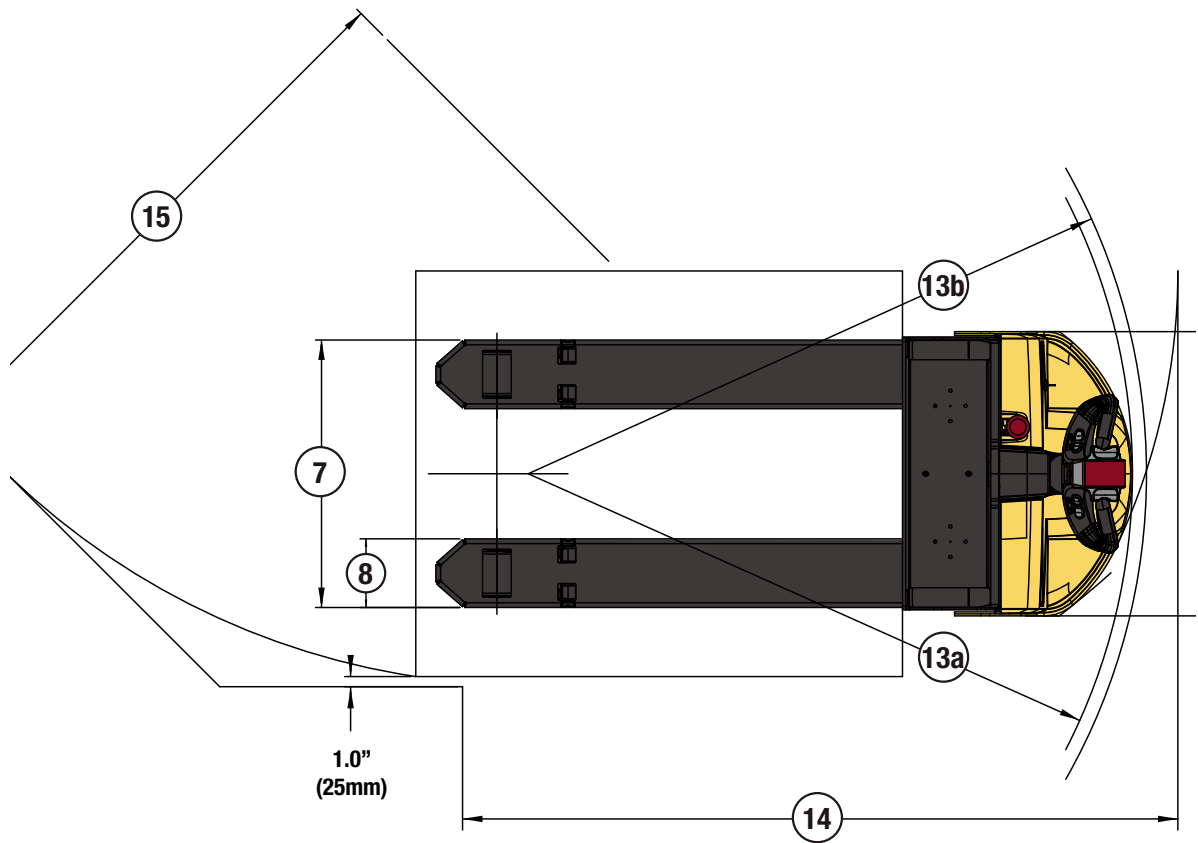
55-9020-5042

TRANSPALETA DE ELEVACIÓN BAJA DE OPERADOR A PIE

GUÍA TÉCNICA DE PRODUCTO



DIMENSIONES



ESPECIFICACIONES

GENERAL	1	Fabricante	Hyster					
	2	Designación del modelo	W45ZHD2					
	3	Tipo de energía	24 voltios					
	4	Tipo de operador	A Pie					
	5	Capacidad nominal	lb (kg)	4500 (2041)				
	6a	Longitud de la horquilla – nominal	pulg. (mm)	36 (914)	42 (1067)	48 (1219)	48 (1219)	
	6b	Longitud de la horquilla – real	pulg. (mm)	34 (866)	42.7 (1084)	46 (1169)	48 (1219)	
	7	Ancho total de la horquilla	pulg. (mm)	26.4 (670)	26.4 (670)	26.4 (670)	26.4 (670)	
	8	Ancho de la horquilla (horquilla individual)	pulg. (mm)	7 (172)				
DIMENSIONES	9	Distancia de carga: desde la cara de las horquillas hasta el centro de las ruedas de carga (bajadas)	pulg. (mm)	28 (713)	37 (931)	40 (1016)	40 (1016)	
	10a	Distancia entre ejes – elevada	pulg. (mm)	41.0 (1042)	49.6 (1261)	53.0 (1346)	53.0 (1346)	
	10b	Distancia entre ejes – bajada	pulg. (mm)	44.2 (1122)	52.8 (1340)	56.1 (1425)	56.1 (1425)	
	11	Longitud total	pulg. (mm)	56.8 (1442)	66.3 (1683)	68.7 (1745)	70.7 (1795)	
	12a	Centro de la rueda de carga hasta la punta de las horquillas – elevada	pulg. (mm)	9.2 (234)	9.2 (234)	9.2 (234)	11.1 (283)	
	12b	Centro de la rueda de carga hasta la punta de las horquillas – bajada	pulg. (mm)	6.0 (153)	6.0 (153)	6.0 (153)	6.0 (153)	
	13a	Radio de giro externo (parachoques) - elevado	pulg. (mm)	47.6 (1208)	57.1 (1449)	59.5 (1511)	59.5 (1511)	
		Radio de giro externo (parachoques) - bajado	pulg. (mm)	50.8 (1289)	60.3 (1530)	62.7 (1592)	62.7 (1592)	
	13b	Radio de giro externo (manija) - elevado	pulg. (mm)	48.9 (1242)	57.5 (1460)	60.8 (1545)	60.8 (1545)	
		Radio de giro externo (manija) - bajado	pulg. (mm)	52.1 (1324)	61.6 (1565)	64.1 (1627)	64.1 (1627)	
	14	Pila en ángulo recto – elevada	pulg. (mm)	59.9 (1521)	62.5 (1588)	70.6 (1792)	70.6 (1792)	
	15	Pasillo de intersección igual – elevado	pulg. (mm)	48.4 (1230)	55.0 (1396)	56.5 (1435)	56.5 (1435)	
	17a	Holgura en pendiente	Bastidor	%	67			
	17b		Centro de la distancia entre ejes	%	45	36	34	34
	17c		Horquillas	%	74	74	74	59
	18	Altura de elevación total – parte superior de las horquillas	pulg. (mm)	8.4 (214)				
	19	Altura rebajada – parte superior de las horquillas	pulg. (mm)	3.3 (84)				
	20	Elevación total	pulg. (mm)	5.1 (130)				
	21	Ancho total del montacargas	pulg. (mm)	28.0 (712)				
	22	Longitud del bastidor	pulg. (mm)	22.7 (576)				
	23	Compartimento de la batería – estándar	pulg. (mm)	26,5 x 8,2 x ABIERTO (672 x 208 x ABIERTO)				
	RENDIMIENTO	24	Velocidad máxima de desplazamiento – primero el chasis – NL/RL	mph (kph)	3.7/3.7 (6.0/6.0)	3.7/3.7 (6.0/6.0)	3.7/3.7 (6.0/6.0)	3.7/3.7 (6.0/6.0)
		25	Velocidad máxima de desplazamiento – primero el chasis – NL/RL	mph (kph)	3.7/3.7 (6.0/6.0)	3.7/3.7 (6.0/6.0)	3.7/3.7 (6.0/6.0)	3.7/3.7 (6.0/6.0)
26		Número de velocidades	Infinitamente variable					
27		Tipo de método de control del motor de tracción	Transistor CA					
28		Tipo de freno de servicio	Electromecánica					
PESO	29	Peso del montacargas (aproximado) sin batería – NL/RL	lb (kg)	624.0/5124.0 (283.0/2324.0)	650.0/5150.0 (295.0/2336.0)	659.0/5159.0 (299.0/2340.0)	659.0/5159.0 (299.0/2340.0)	
	30	Carga por eje, tracción, estática con peso máximo de batería – NL	lb (kg)	767 (348)	783 (355)	783 (355)	783 (355)	
	31	Carga por eje, rueda de carga, estática con peso máximo de batería – NL	lb (kg)	137 (62)	128 (58)	128 (58)	128 (58)	
RUEDAS	32	Neumático de tracción: tamaño/tipo (número de ruedas)	in	10,0 x 4,0/Caucho liso a presión (1)				
	33	Rueda de carga: tamaño/tipo (número de ruedas)	in	3,25 x 4,3/ Poliuretano (2)	3,25 x 4,3/Poliuretano (2)			
	34	Rueda orientable: tamaño/tipo (número de ruedas)*	in	3,93 x 1,57/Poliuretano accionado mediante un muelle (2)				
BATERÍA	35	Tipo de batería	Ácido plomo					
	36	Amperios Hora (Máx)	ah	300	300	300	300	
	37	Amperios hora – mínimo	ah	158				
	38	Peso máximo	lb (kg)	377 (171)				
	39	Peso mínimo	lb (kg)	309 (140)				

RL = Carga nominal; NL = Sin carga

* Equipo opcional

NOTA: Las especificaciones anteriores, salvo que se indique lo contrario, son para un montacargas estándar sin equipos opcionales. La pila en ángulo recto y el pasillo de intersección igual se calculan utilizando un palé de 40" de ancho.

¹ Medido usando un palé de 42" x 40"

² Medido usando un palé de 36" x 36"

³ Medido hasta la parte inferior de un palé aprobado por GMA en las horquillas mientras están en la posición elevada

⁴ Con respaldo de carga móvil de entrega

CERTIFICACIÓN: Los montacargas de Hyster® cumplen con las especificaciones de diseño de la Parte II ANSI B56.1-1969, según la Sección 1910.178(a)(2) de OSHA, y también cumplen con la revisión de la norma Part III ANSI B56.1 en vigor en el momento de la fabricación. La certificación de conformidad con las normas ANSI aplicables aparece en el montacargas. Las especificaciones de rendimiento son para una carretilla equipada del modo indicado en Equipos Estándar en esta Guía Técnica. Las especificaciones de rendimiento se ven afectadas por el estado y el equipamiento del vehículo y por la naturaleza y el estado de la zona de trabajo, así como por el servicio y mantenimiento adecuados del vehículo. Si estas especificaciones fueran críticas, debería hablar de la aplicación propuesta con su distribuidor.

ESPECIFICACIONES DEL COMPARTIMENTO DE LA BATERÍA

ESPECIFICACIONES DE LA BATERÍA DE IONES DE LITIO DE 6"

GENERAL							
1	Fabricante	Hyster					
2	Designación del modelo	W45ZHD2					
3	Tipo de energía	24 voltios					
4	Tipo de operador	A pie					
5	Capacidad nominal	4500 (2041)					
6	Longitud de la horquilla (nominal)	pulg. (mm)	36 (914)	42 (1067)	48 (1219)	48 (1219)	
	Longitud de la horquilla (real)	pulg. (mm)	34 (866)	42.7 (1084)	46 (1169)	48 (1219)	
DIMENSIONES	10a	Distancia entre ejes – elevada	pulg. (mm)	38.5 (979)	47.2 (1199)	50.6 (1284)	50.6 (1284)
	10b	Distancia entre ejes – bajada	pulg. (mm)	41.7 (1060)	50.3 (1278)	53.7 (1363)	53.7 (1363)
	11	Longitud total	pulg. (mm)	54.3 (1380)	62.9 (1598)	66.3 (1683)	68.2 (1733)
	13a	Radio de giro externo (parachoques) - elevado	pulg. (mm)	46.5 (1180)	55.0 (1396)	58.4 (1483)	58.4 (1483)
		Radio de giro externo (parachoques) - bajado	pulg. (mm)	49.5 (1258)	59.2 (1503)	61.5 (1561)	61.5 (1561)
	14	Pila en ángulo recto – elevada	pulg. (mm)	57.4 (1459) ²	60.4 (1533) ¹	68.3 (1734)	68.3 (1734)
	15	Pasillo de intersección igual – elevado	pulg. (mm)	47.2 (1198) ²	53.7 (1364) ¹	55.6 (1411)	55.6 (1411)
	22	Longitud del bastidor	pulg. (mm)	20.2 (514)	20.2 (514)	20.2 (514)	20.2 (514)
	23	Compartimento de la batería – estándar	pulg. (mm)	26,5 x 6,0 x ABIERTO (672 x 153 x ABIERTO)			

¹ Medido usando un palé de 42" x 40"

² Medido usando un palé de 36" x 36"

INSTALADO EN FÁBRICA

ESPECIFICACIONES DEL COMPARTIMENTO DE LA BATERÍA W45ZHD2

Batería	Dimensiones del compartimento			Dimensiones de la batería - máx			Capacidad en amperios-hora	Conector de la batería	Capacidad máx.	Peso
	Anchura	Longitud	Altura	X	S	Z			6 hr nominal	
	pulg. (mm)			pulg. (mm)					amp hr (kwh)	
Paquete de batería estándar	26.5 (672 mm)	8.2 (208 mm)	Abierto	26.0 (660 mm)	7.8 (198 mm)	23.8 (605 mm)	208	Ninguno	4,0	353 lb (160 kg)
Batería AGM	26.5 (672 mm)	8.2 (208 mm)	Abierto	26.0 (660 mm)	7.8 (198 mm)	23.8 (605 mm)	224	Ninguno	4.4	388 lb (176 kg)
Ion de litio	26.5 (672 mm)	6.0 (153.0 mm)	Abierto	6.8 (172 mm)	5.4 (136 mm)	23.1 (586 mm)	57	Ninguno	N/A	28.7 lb (13 kg)
							114			57.2 lb (26 kg)
							171			86 lb (39 kg)

INSTALADO POR EL DISTRIBUIDOR/CLIENTE

ESPECIFICACIONES DEL COMPARTIMENTO DE LA BATERÍA W45ZHD2

Batería	Dimensiones del compartimento			Dimensiones de la batería - máx			Capacidad en amperios-hora	Conector de la batería	Capacidad máx.	Peso
	Anchura	Longitud	Altura	X	S	Z			6 hr nominal	
	pulg. (mm)			pulg. (mm)					Amp hr (kwh)	
Batería GNB Pallet Pro	26.5" (672 mm)	8.2" (208 mm)	Abierto	25.3" (643 mm)	7.6" (193 mm)	24.5" (623 mm)	195	SB-175 Rojo	4.5	400 lb (181 kg)
Batería industrial	26.5" (672 mm)	9.1" (231 mm)	Abierto	25.5" (648 mm)	8.7" (221 mm)	23.3" (591 mm)	300	SB-175 Rojo	5.9	560 lb (254 kg)

- Notas:
- a) El tamaño de la batería está limitado por las esquinas redondeadas del compartimento de la batería.
 - b) Posición del cable conductor "B"
 - c) Longitud del cable: 16"
 - d) Calibre máximo del cable de 1/0

FUNCIONALIDADES Y OPCIONES

RENDIMIENTO	EST	OPC
Sistema eléctrico controlado por tracción CA de 24 voltios		
• Controlador de tracción de transistor sellado de 200A	x	
• Controlador de tracción de transistor sellado de 240A		x
• Motor de tracción CA de montaje vertical	x	
• ADS (sistema de desaceleración automática) con frenado regenerativo	x	
Tres modos de rendimiento preprogramados	x	
Dos niveles de rendimiento seleccionables por el operario	x	
Sujeción en rampa con antirretroceso en pendiente	x	
Selección del modo de velocidad de tortuga con el mango en posición completamente vertical	x	
Alternativas de energía		
• Paquete de alimentación de baterías de celda húmeda		x
• Fibra de Vidrio Absorbente (AGM)		x
• Paquete de alimentación de batería sin mantenimiento		x
• Sistema de alimentación de rendimiento avanzado de iones de litio - Tres opciones de capacidad de amperios hora disponibles: 57, 114 y 171		x
Reducción de Velocidad Inteligente Hyster Intelligent Slow Down™		x
Elevación Inteligente Hyster Intelligent Lift™		x
CONSTRUCCIÓN	EST	OPC
Compartimento de la batería		
• 26.5" x 8.2" x abierto	x	
• 26.5" x 9.1" x abierto		x
• 26.5" x 6.0" x abierto		x
Interruptor de encendido con llave de contacto de tacto suave	x	
Conectores sellados IP65	x	
Construcción estándar - temperaturas de funcionamiento: 0 °C a 49 °C	x	
Paquete de enfriador/congelador - temperaturas de funcionamiento: -18 °C a +49 °C		x
Paquete de congelador SubZero - temperaturas de funcionamiento: -40 °C a +49 °C		x
Paquete de lavado - temperaturas de funcionamiento: -18 °C a +49 °C		x
Paquete de corrosión extrema/lavado - temperaturas de funcionamiento: -18 °C a +49 °C		x
TRACCIÓN	EST	OPC
Unidad de tracción de trabajo intensivo	x	
Rueda de tracción		
• Caucho montado a presión 10" x 4"	x	
• Caucho montado a presión sin huella 10" x 4"		x
• Poliuretano montado a presión liso 10" x 4"		x
• Poliuretano liso moldeado 10" x 4"		x
• Poliuretano EZ rojo montado a presión 10" x 4"		x
• NDIllthane moldeado 10" x 4"		x
Ruedas de carga		
• Poliuretano simple 3,25" x 4,3"	x	
• NDIllthane simple 3,25" x 4,3"		x
• Cojinetes de acero inoxidable engrasables o sellados		x
Estabilizadores		
• Pestañas de estabilidad atornilladas		x
• Ruedas orientables de trabajo intensivo de ajuste rápido o cojinete de ruedas y articulación sellado		x

ELEVACIÓN	EST	OPC
Bomba de elevación de trabajo intensivo y cilindro de elevación hidráulico simple	x	
Tiempo de espera de elevación a la altura máxima	x	
MANIPULACIÓN	EST	OPC
Diseño de horquilla para paletas de trabajo intensivo		
• 3,3" de altura bajada/5,1" de altura elevada/8,4" de altura total elevada		
• Conexión de varillaje de barra de torsión para trabajo intensivo		
• Varillaje de elevación de larga duración y trabajo intensivo con accesorios de lubricación		x
• Casquillos de pivote engrasables estilo ranura en "X"		
• Pasadores de varillaje de bandera retenidos con pernos endurecidos		
• Tope de palé al ras		
Longitudes de horquillas para palés		
• Punta plana corta de 34" - sin conicidad		x
• Punta plana corta de 42" - sin conicidad		x
• Punta plana corta de 46" - sin conicidad	x	
• Punta estándar de 48"		x
Ancho total de la horquilla		
• 26.4" (670 mm)	x	
• 22" (560 mm)		x
Rejilla soporte de carga		
• 48" de alto, atornillable		x
• 54" de alto, atornillable		x
• 60" de alto, atornillable		x
• 72" de alto, atornillable		x
• 64.8" de alto, móvil		x
ERGONOMÍA	EST	OPC
Manija de control	x	
Manija de control de fundición de aluminio		x
Manija de control para reparto		x
FUNCIONAMIENTO	EST	OPC
Pantalla multifunción con cuentahoras		
• Estado de carga de la batería		
• Interrupción de elevación por batería baja	x	
• Indicador de fallo		
Interruptor de desconexión de alimentación montado en el capó	x	
Freno de estacionamiento electromecánico	x	
Anulación del freno	x	
Bocina electrónica		
• Cargador de batería : cargador inteligente de alta frecuencia integrado de 20 amperios y 110 voltios		x
Respaldo de carga montado o batería magnética montada bandeja auxiliar		x
Interruptor tracción/remolcado con anulación del freno		x
Alarma audible autoajustable		x
ASPECTO	EST	OPC
Cubierta de unidad de potencia de una pieza resistente a impactos	x	
EXTRAS	EST	OPC
Manual de operación	x	
Garantía del fabricante de 12 meses/horas ilimitadas	x	
Garantía del tren motriz de 36 meses/6000 horas	x	
Garantía de por vida del bastidor	x	



©2025 Hyster-Yale Materials Handling, Inc., todos los derechos reservados. Hyster son marcas comerciales registradas de Hyster-Yale Materials Handling, Inc.

Los productos Hyster están sujetos a cambios sin previo aviso. Los montacargas pueden mostrarse con equipamiento opcional.