



# MONTACARGAS CON CONTRAPESO DE OPERADOR SENTADO

## FOLLETO DEL PRODUCTO

# H2.0-3.5UT



# CARACTERÍSTICAS

## 1 RESGUARDO SUPERIOR DE ALTA RESISTENCIA

Resguardo superior con secciones de acero perfilado de alta resistencia para mejorar la protección del operador.

## 2 ASIENTO DE SUSPENSIÓN COMPLETA

Un asiento con suspensión completa que ofrece un excelente comodidad, equipado con un sistema de presencia del operador como estándar.

## 3 ESCALÓN DE BAJA ALTURA

Cómodo escalón que se adapta a una variedad de alturas del operador para garantizar un fácil acceso al montacargas en todo momento.





#### **4 MÁSTIL DE VISIÓN ANCHA**

El mástil de visión ancha ofrece una excelente visibilidad de la carga y del campo de visión delantero del operador, lo que optimiza la ergonomía y la productividad del montacargas.

#### **5 VOLANTE DE DIRECCIÓN PEQUEÑO**

El volante ajustable es cómodo para el operador, ya que ofrece 8 grados de ajuste de inclinación. Permite una buena maniobrabilidad cuando se trabaja en espacios confinados.

#### **6 MOTOR INDUSTRIAL**

La gama UT de motores industriales proporciona una buena fiabilidad y un fácil abastecimiento de piezas de repuesto.

# DESCRIPCIÓN GENERAL

---

La serie UT de Hyster® ofrece la solución ideal para satisfacer sus necesidades de uso menos frecuentes, sin comprometer el rendimiento.

## La gama

La gama consta de 2000 a 3500 kg. Montacargas neumático de contrapeso con combustión interna (CI) disponible en cuatro capacidades de carga diferentes:

**2000 KG: H2.OUT / 2500 KG: H2.5UT**

**3000 KG: H3.OUT / 3500 KG: H3.5UT**

Todos los modelos están disponibles con motor diésel, GLP o doble combustible, transmisión Powershift de una velocidad y una gama de opciones de equipamiento frontal para adaptarse a los distintos requisitos de las aplicaciones.

## Fácil de operar

El compartimiento del operador diseñado de manera ergonómica, similar al de un vehículo, les permitirá a los operadores trabajar con más comodidad.

Una serie de características y opciones estándar ayudan a asegurar que el montacargas esté configurado según las necesidades de la aplicación.

## Capacidad de servicio

Gracias a la sencillez de los componentes y las especificaciones, el mantenimiento puede realizarse de forma fácil y rápida.

## Bajo costo de propiedad

La utilización de componentes robustos y de alta calidad, un sistema eficiente de filtración y un excelente sistema de enfriamiento contribuyen a un funcionamiento confiable y a un bajo índice de desgaste. Esto, junto a la rápida disponibilidad de piezas de repuesto económicas, contribuye a disminuir la necesidad y los costos de servicio y mantenimiento.

## Comodidad

- Pantalla especial de LCD de 3,5" de Hyster.
- Amplio espacio para los pies en la placa de piso.
- Sistema de doble suspensión.
- La palanca de freno de mano con botón reduce en gran medida la fatiga durante el funcionamiento.
- Volante de diámetro pequeño con columna de dirección ajustable.

## Seguridad y estabilidad

- Mástil de visión ancha.
- Resguardo superior de alta resistencia.
- Silenciador y sistema de protección del motor.
- Centro de gravedad bajo.

## Mantenimiento fácil

- Amplia área de acceso para servicio y reparaciones.
- Componentes sencillos.
- No se requieren diagnósticos por computadora.

## Fiabilidad e intercambiabilidad

- Resguardo superior de triple placa.
- Componentes intercambiables en todos los modelos.

## Protección ambiental

- Material de aislamiento acústico.
- Diseño respetuoso del medioambiente.

# CARACTERÍSTICAS

---

## DISEÑO PARA OFRECER COMODIDAD, SEGURIDAD Y ERGONOMÍA AL CONDUCTOR



### Pantalla LCD de 3,5" de Hyster

- El montacargas de la serie UT de Hyster adopta una pantalla LCD de 3,5", lo que brinda una cómoda visualización de los datos de la pantalla durante la conducción y el funcionamiento.



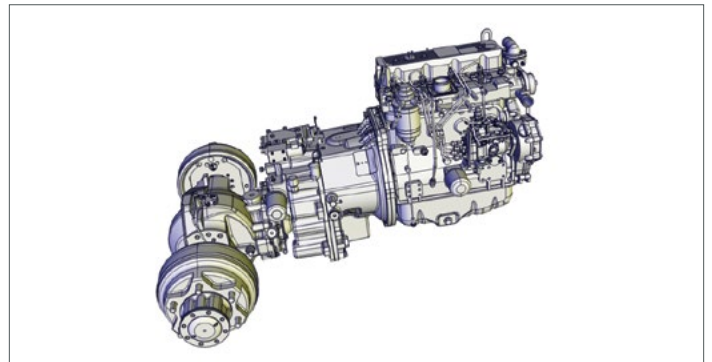
### Freno de estacionamiento manual

- Se necesita poco esfuerzo para accionar la palanca del freno de estacionamiento.
- La palanca del freno de estacionamiento manual con botón reduce la fatiga del operador.



### Amplio espacio para los pies

- El diseño con amplio espacio para los pies proporciona comodidad, conveniencia y seguridad.
- Los pedales de control proporcionan espacio adicional para los pies, lo que reduce la fatiga del operador y aumenta su comodidad.



### Sistema de doble suspensión

- El sistema especializado de doble suspensión reduce las vibraciones y el ruido.
- Sistema completo flotante de protección/cabina.
- Amortiguador de vibraciones del motor.
- La transmisión suspendida sustituye las conexiones rígidas tradicionales.

# CARACTERÍSTICAS

---



## Volante de diámetro pequeño con columna de dirección ajustable

- El volante de 300 mm de diámetro es fácil de manipular, sensible y garantiza una movilidad óptima durante el trabajo en un espacio estrecho.
- El volante idealmente posicionado permite 8 grados de ajuste, para adaptarse a una variedad de operadores diferentes.



## Resguardo superior de alta resistencia

- Resguardo superior de acero perfilado.
- El techo de alta resistencia con vidrio de alta resistencia mejora la fiabilidad y la protección del operador.
- Estructura de rodillos de mástil compuestos.



## Mástil de visión ancha

- El mástil de visión ancha con un ancho exterior de 720 mm ayuda significativamente a mejorar el campo de visión frontal del conductor y aumenta la productividad y la ergonomía de la operación.



## Amplia área de acceso para servicio y reparaciones

- El amplio espacio de acceso al compartimiento del motor facilita el servicio y las reparaciones.

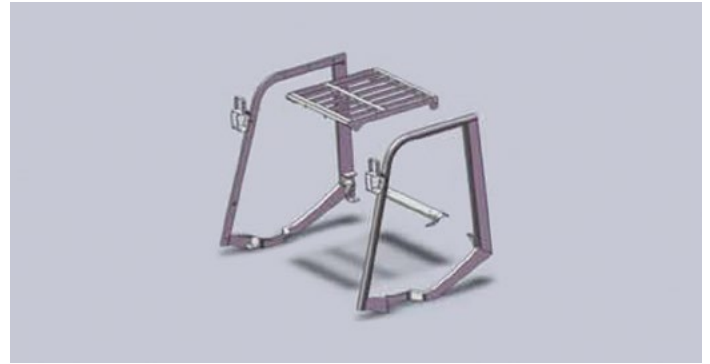
# MANTENIMIENTO

---



## Asiento con suspensión

- El asiento con suspensión completa ofrece excelente comodidad.
- Sistema de detección de presencia del operador como equipamiento estándar.



## Resguardo superior de triple placa

- El resguardo superior se fabrica en tres piezas: el lado izquierdo, el lado derecho y la cubierta superior que permiten el reemplazo con mayor facilidad.



## Componentes intercambiables

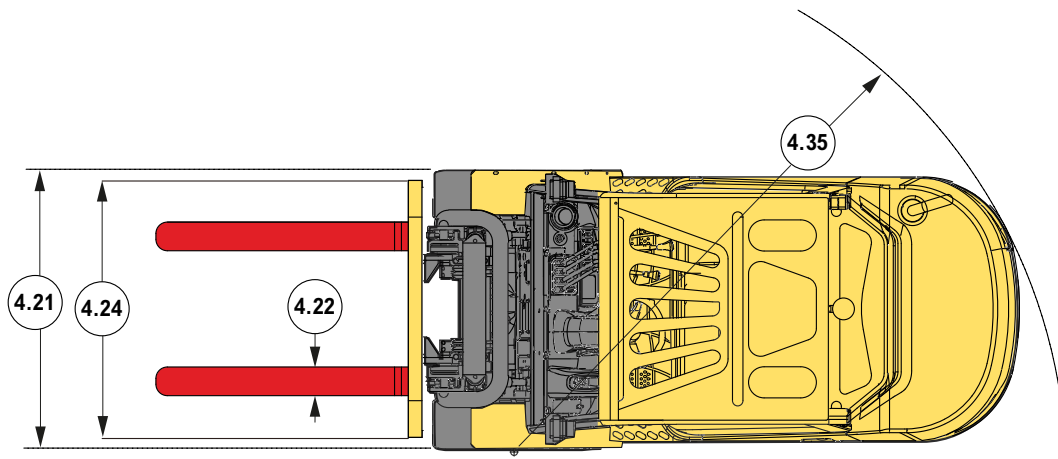
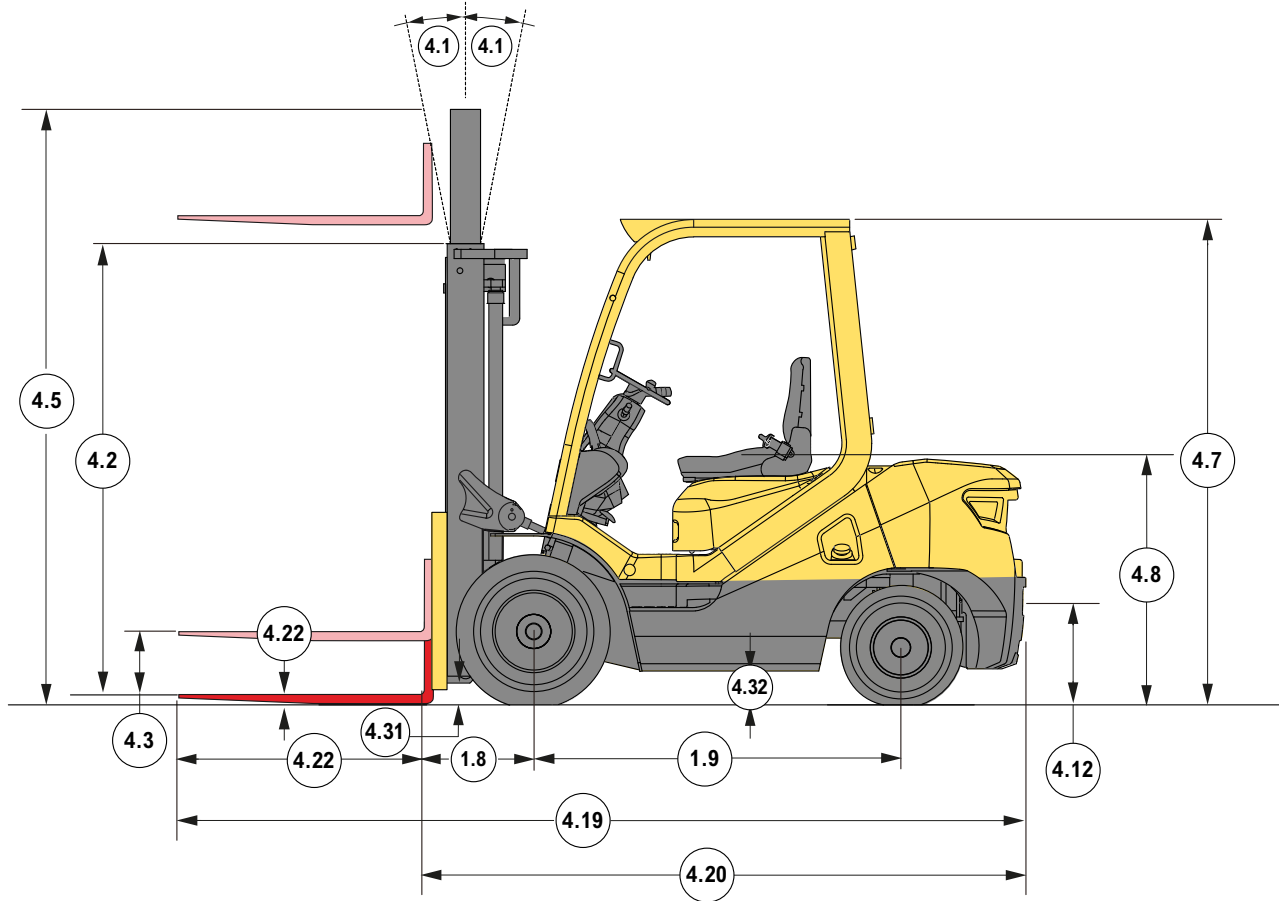
- La cubierta del motor, el panel de instrumentos, la pantalla y la mayoría de los otros componentes son intercambiables con otras capacidades en la misma gama.
- Guardabarros delantero adaptable a la configuración de rueda sencilla o doble.

## Velocidad de elevación mejorada

- Velocidades de elevación competitivas.



# DIMENSIONES DEL MONTACARGAS



**BRIGGS**  
EQUIPMENT MEXICO  
info@BriggsEquipmentMexico.com  
55-9020-5042



H2.OUT CAPACIDAD NOMINAL KG A 500 MM CENTRO DE CARGA

	Elevación máxima de las horquillas (mm)	Inclinación del mástil		Altura total (mm)	Altura de elevación sin rejilla soporte de carga (mm)	Altura de elevación con rejilla soporte de carga (mm)	Altura de elevación libre (mm)		Sin desplazamiento lateral	
		Inclinación hacia delante (°)	Inclinación hacia atrás (°)				Sin respaldo	Con respaldo	Ruedas sencillas	Ruedas dobles
2 ETAPAS ELEVACIÓN LIBRE LIMITADA	3000	6	12	2010	3575	3990	160	160	2000	2000
	3300	6	12	2160	3875	4290	160	160	2000	2000
	3700	6	6	2360	4275	4690	160	160	2000	2000
	4000	6	6	2560	4575	4990	160	160	2000	2000
3 ETAPAS ELEVACIÓN LIBRE TOTAL	4500	6	6	2060	5017	5490	1440	1070	1500	1800
	4800	6	6	2160	5317	5790	1540	1170	1250	1700
	5500	3	6	2425	6017	6490	1800	1430	850	1350
	6000	3	6	2610	6517	6990	1990	1620	700	1100
	6500	3	6	2825	7017	7490	2215	1835	400	800

H2.5UT CAPACIDAD NOMINAL KG A 500 MM CENTRO DE CARGA

	Elevación máxima de las horquillas (mm)	Inclinación del mástil		Altura total (mm)	Altura de elevación sin rejilla soporte de carga (mm)	Altura de elevación con rejilla soporte de carga (mm)	Altura de elevación libre (mm)		Sin desplazamiento lateral	
		Inclinación hacia delante (°)	Inclinación hacia atrás (°)				Sin respaldo	Con respaldo	Ruedas sencillas	Ruedas dobles
2 ETAPAS ELEVACIÓN LIBRE LIMITADA	3000	6	12	2010	3575	3990	160	160	2500	2500
	3300	6	12	2160	3875	4290	160	160	2500	2500
	3700	6	6	2360	4275	4690	160	160	2500	2500
	4000	6	6	2560	4575	4990	160	160	2500	2500
3 ETAPAS ELEVACIÓN LIBRE TOTAL	4500	6	6	2060	5017	5490	1440	1070	2000	2300
	4800	6	6	2160	5317	5790	1540	1170	1700	2000
	5500	3	6	2425	6017	6490	1800	1430	1100	1800
	6000	3	6	2610	6517	6990	1990	1620	800	1300
	6500	3	6	2825	7017	7490	2215	1835	500	1000

H3.OUT CAPACIDAD NOMINAL KG A 500 MM CENTRO DE CARGA

	Elevación máxima de las horquillas (mm)	Inclinación del mástil		Altura total (mm)	Altura de elevación sin rejilla soporte de carga (mm)	Altura de elevación con rejilla soporte de carga (mm)	Altura de elevación libre (mm)		Sin desplazamiento lateral	
		Inclinación hacia delante (°)	Inclinación hacia atrás (°)				Sin respaldo	Con respaldo	Ruedas sencillas	Ruedas dobles
2 ETAPAS ELEVACIÓN LIBRE LIMITADA	3000	6	12	2075	3640	4100	165	165	3000	3000
	3300	6	12	2225	3940	4400	165	165	3000	3000
	3700	6	6	2425	4340	4800	165	165	3000	3000
	4000	6	6	2625	4640	5100	165	165	3000	3000
3 ETAPAS ELEVACIÓN LIBRE TOTAL	4500	6	6	2125	5100	5600	1525	1025	2500	2700
	4800	6	6	2225	5400	5900	1625	1125	2250	2450
	5500	3	6	2490	6100	6600	1880	1380	1600	2050
	6000	3	6	2675	6600	7100	2075	1575	1200	1900
	6500	3	6	2890	7100	7600	2260	1790	700	1300

H3.5UT CAPACIDAD NOMINAL KG A 500 MM CENTRO DE CARGA

	Elevación máxima de las horquillas (mm)	Inclinación del mástil		Altura total (mm)	Altura de elevación sin rejilla soporte de carga (mm)	Altura de elevación con rejilla soporte de carga (mm)	Altura de elevación libre (mm)		Sin desplazamiento lateral	
		Inclinación hacia delante (°)	Inclinación hacia atrás (°)				Sin respaldo	Con respaldo	Ruedas sencillas	Ruedas dobles
2 ETAPAS ELEVACIÓN LIBRE LIMITADA	3000	6	12	2150	3700	4100	165	170	3500	3500
	3300	6	12	2300	4000	4400	165	170	3500	3500
	3700	6	6	2500	4400	4800	165	170	3500	3500
	4000	6	6	2700	4700	5100	165	170	3300	3500
3 ETAPAS ELEVACIÓN LIBRE TOTAL	4500	6	6	2200	5140	5600	1525	1100	2800	3000
	4800	6	6	2300	5440	5900	1625	1200	2500	2750
	5500	3	6	2565	6140	6600	1880	1445	1700	2200
	6000	3	6	2750	6640	7100	2075	1650	1300	2100
	6500	3	6	2965	7100	7600	2260	1830	800	1500



RENDIMIENTO	EST	OPC
H2.0UT	X	
H2.5UT	X	
H3.0UT	X	
H3.5UT	X	
LS 2.5L Diésel - Fase V	X	
PSI 2.4L GLP / Combustible doble - Fase V	X	
Motor Yanmar 3.3L diésel - H3.0-3.5UT	X	
Yanmar 2.6L, 3.0L y 3.3L diésel - Fase IIIA		X
GCT K25 GLP / Combustible doble - Fase IIIA		X
Radiador de serpentina	X	
Escape horizontal	X	
Escape vertical		X
Admisión de aire alta	X	
Admisión de aire alta con prepurificador		X
Servotransmisión - 1 Velocidad	X	
Frenos de tambor	X	
TRACCIÓN	EST	OPC
Banda de rodadura estándar	X	
Banda de rodadura ancha		X
Banda de rodadura doble		X
Ruedas de tracción superelásticas 7.00 x 12-12 (banda de rodadura estándar) - H2.0-2.5UT		X
Ruedas de tracción de neumáticos 7.00 x 12-12 PR (banda de rodadura estándar) - H2.0-2.5UT	X	
Ruedas de tracción superelásticas 7.00 x 12-12 (banda de rodadura estándar) - H2.0-2.5UT		X
Ruedas de tracción superelásticas 28 x 9-15-12 (banda de rodadura estándar) - H3.0-3.5UT		X
Ruedas de tracción de neumáticos 28 x 9-15-12 PR (banda de rodadura estándar) - H3.0-3.5UT	X	
Ruedas de tracción superelásticas 28 x 9-15-12 (banda de rodadura estándar) - H3.0-3.5UT		X
Ruedas de tracción de neumáticos 7.00 x 12-12 PR (banda de rodadura doble) - H2.0-2.5UT		X
Ruedas de tracción superelásticas 7.00 x 12-12 (banda de rodadura doble) - H2.0-2.5UT		X
Ruedas de tracción superelásticas 28 x 9-15-12 (banda de rodadura doble) - H3.0-3.5UT		X
Ruedas de tracción de neumáticos 28 x 9-15-12 PR (banda de rodadura doble) - H3.0-3.5UT		X
Ruedas de dirección superelásticas 6.00 x 9-10 - H2.0-2.5UT		X
Ruedas de dirección superelásticas 6.00 x 9-10 - H2.0-2.5UT	X	
Ruedas de dirección sin huella superelásticas 6.00 x 9-10 - H2.0-2.5UT		X
Ruedas de dirección superelásticas 6.50 x 10-10 - H3.0-3.5UT		X
Ruedas de dirección de neumáticos 6.50 x 10-10 - H3.0-3.5UT	X	
Ruedas de dirección sin huella superelásticas 6.50 x 10-10 - H3.0-3.5UT		X
ELEVACIÓN	EST	OPC
Elevación libre limitada, 2 etapas	X	
Elevación libre total, 3 etapas		X
Mástil de 2 etapas, elevación libre limitada de 3000 mm (altura descendido 2010 mm)		X
Mástil de 2 etapas, elevación libre limitada de 3000 mm (altura descendido 2075 mm)	X	
Mástil de 2 etapas, elevación libre limitada de 3000 mm (altura descendido 2150 mm)	X	
Mástil de 2 etapas, elevación libre limitada de 3300 mm (altura descendido 2160 mm)	X	
Mástil de 2 etapas, elevación libre limitada de 3300 mm (altura descendido 2225 mm)		X
Mástil de 2 etapas, elevación libre limitada de 3300 mm (altura descendido 2300 mm)		X
Mástil de 2 etapas, elevación libre limitada de 3700 mm (altura descendido 2360 mm)		X
Mástil de 2 etapas, elevación libre limitada de 3700 mm (altura descendido 2425 mm)		X
Mástil de 2 etapas, elevación libre limitada de 3700 mm (altura descendido 2500 mm)		X
Mástil de 3 etapas, elevación libre total de 4500 mm (altura descendido 2060 mm)		X
Mástil de 3 etapas, elevación libre total de 4500 mm (altura descendido 2125 mm)		X
Mástil de 3 etapas, elevación libre total de 4500 mm (altura descendido 2200 mm)		X
Mástil de 3 etapas, elevación libre total de 4800 mm (altura descendido 2160 mm)		X
Mástil de 3 etapas, elevación libre total de 4800 mm (altura descendido 2225 mm)		X
Mástil de 3 etapas, elevación libre total de 4800 mm (altura descendido 2300 mm)		X
Mástil de 3 etapas, elevación libre total de 5500 mm (altura descendido 2425 mm)		X
Mástil de 3 etapas, elevación libre total de 5500 mm (altura descendido 2490 mm)		X
Mástil de 3 etapas, elevación libre total de 5500 mm (altura descendido 2565 mm)		X
Inclinación del mástil - 6° hacia delante / 6° hacia atrás.	X	
Inclinación del mástil - 6° hacia delante / 12° hacia atrás.		X

MANIPULACIÓN	EST	OPC
Controles hidráulicos, palanca manual	X	
Controles hidráulicos de palancas mecánicas, diseñados para aplicaciones de sujeción con pinza		X
Válvula hidráulica de 2 funciones (0 auxiliares)	X	
Válvula hidráulica de 3 funciones (1 auxiliar)		X
Válvula hidráulica de 4 funciones (2 auxiliares)		X
Grupo de mangueras de 3 funciones (1 auxiliar)		X
Grupo de mangueras de 3 funciones (1 auxiliar)		X
Grupo de mangueras de 4 funciones (2 auxiliares)		X
Grupo de mangueras de 4 funciones (2 auxiliares)		X
Tubos de extensión para accesorios - 1 par		X
Tablero tipo gancho Clase II 1038 mm - H2.0-2.5UT	X	
Tablero tipo gancho 1100 mm - H3.0-3.5UT	X	
Tablero tipo gancho con desplazamiento lateral integral 1040 mm - H2.0-2.5UT		X
Tablero tipo gancho Clase III con desplazamiento lateral integral 1100 mm - H3.0-3.5UT		X
Tablero tipo gancho Clase II 1200 mm		X
Rejilla soporte de carga 940 mm - H2.0-2.5UT	X	
Rejilla soporte de carga 1080 mm - H3.0-3.5UT	X	
Horquillas Tipo Gancho Conicidad Estándar 40 x 122 x 1070mm - H2.0-2.5UT	X	
Horquillas tipo gancho conicidad estándar 40 x 122 x 1220 mm - H2.0-2.5UT		X
Horquillas tipo gancho conicidad estándar 40 x 122 x 1070 mm - H3.0UT	X	
Horquillas tipo gancho conicidad estándar 45 x 122 x 1220 mm - H3.0UT		X
Horquillas tipo gancho conicidad estándar 50 x 122 x 1070 mm - H3.5UT	X	
Horquillas tipo gancho conicidad estándar 50 x 122 x 1220 mm - H3.5UT		X
CABINA	EST	OPC
Cabina con calefactor		X
Cabina sin calefactor		X
Paneles de cabina delanteros y superiores		X
Paneles de cabina delanteros, superiores y traseros		X
Cubierta para la lluvia para tejadillo protector		X
Espejos retrovisores laterales dobles		X
Manija de conducción trasera con botón de bocina		X
ERGONOMÍA	EST	OPC
Tejadillo protector bajo 2120 mm - H2.0-2.5UT	X	
Tejadillo protector bajo 2145 mm - H2.0-2.5UT	X	
Tejadillo protector alto 2180 mm - H2.0-2.5UT		X
Asiento de vinilo sin suspensión	X	
Asiento de vinilo con suspensión total (SC29)		X
Asiento de vinilo con suspensión total (SC29) con interruptor para OPS	X	
Cinturón de seguridad estándar	X	
Volante con pomo giratorio	X	
Palanca direccional	X	
VISIBILIDAD	EST	OPC
Luces de trabajo LED	X	
2 luces LED de trabajo delanteras con luces de parada, cola, indicadores y de marcha atrás	X	
2 luces LED de trabajo delanteras y 1 trasera con luces de parada, de cola, indicadores y de marcha atrás	X	
ASPECTO	EST	OPC
Carretilla base con pintura amarilla Hyster	X	
Carretilla base con pintura especial		X
EXTRAS	EST	OPC
Paquete de documentación	X	
Manual de piezas	X	
Garantía: garantía del fabricante de 12 meses / 2.000 horas (solo piezas)	X	

# ESPECIFICACIONES

GENERAL	1	Fabricante						Hyster											
	2	Designación típica del fabricante						H2.OUT											
	3	Motor/transmisión**						Yanmar 2.6L	Xinchai 2.67L	Kubota 2.4L	GCT K21	GCT K25	Xinchai 2.7L						
GENERAL	4	Accionamiento: eléctrico (batería o eléctrico), diésel, gasolina, gas combustible						DIÉSEL			GLP/GASOLINA								
	5	Tipo de operador: manual, peatonal, de pie, sentado, selector de pedidos						Sentado											
	6	Capacidad nominal/carga nominal	kg	2000															
	7	Distancia desde el centro de carga	mm	500															
	8	Distancia de la carga, desde el centro del eje motriz hasta la horquilla	mm	475															
	9	Distancia entre ejes	mm	1600															
	PESO	9	Peso de servicio	kg	3390														
		10	Carga por eje, con carga delantera/trasera	kg	4760 / 630														
		11	Carga por eje, sin carga delantera/trasera	kg	1540 / 1850														
LLANTAS/CHASIS	12	Tipo de llanta						Neumática											
	13	Tamaño de llanta, delantera						7.00-12NHS-12											
	14	Tamaño de llanta, trasera						6.00-9NHS-10											
	15	Llantas, cantidad frontal/posterior (X = llantas impulsadas)						2X/2											
	16	Banda de rodadura, delantera	mm	970															
	17	Banda de rodadura, trasera	mm	980															
DIMENSIONES	18	Inclinación del mástil/carro portahorquillas hacia adelante/hacia atrás						(*)											
	19	Altura, mástil descendido						2010											
	20	Elevación libre						160											
	21	Elevación						3000											
	22	Altura del mástil, extendido sin respaldo para carga						3575											
	23	Altura del mástil, extendido con respaldo para carga						4025											
	23	Altura de resguardo superior						2180											
	24	Altura del asiento/altura del soporte						1167											
	25	Altura del acoplamiento						250											
	26	Longitud total						3630											
	27	Longitud a la cara de las horquillas						2560											
	28	Ancho total (estándar/doble)						1150 / 1590											
	29	Dimensiones de la horquilla						40 x 122 x 1070											
	30	Carro de horquillas según norma DIN 15173. Clase, A/B						A											
	31	Ancho del carro portahorquillas						1040											
	32	Espacio libre al piso, con carga, debajo del mástil						125											
	33	Espacio libre al piso, desde el centro entre ejes						150											
	34	Ancho del pasillo con paletas de 1000 mm de largo x 1200 mm de ancho						3966											
	35	Ancho del pasillo con paletas de 800 mm de ancho x 1200 mm de largo						4166											
	RENDIMIENTO	36	Radio de giro						2290										
37		Radio de giro interior						136											
38		Altura de estribo (desde el piso al estribo)						430											
39		Velocidad de desplazamiento, con carga/sin carga						18 / 19		18 / 18		19 / 19		18 / 19					
40		Velocidad de elevación, con carga/sin carga						0.54 / 0.57		0.49 / 0.52		0.49 / 0.52		0.50 / 0.53		0.49 / 0.52			
41		Velocidad de descendido, con carga/sin carga						0.43 / 0.40						0.42 / 0.39					
42		Tiro de barra de tracción, con carga/sin carga a 1,6 km/h						N	12500 / 10500	15640 / 15640	20000 / 14000	12880 / 12880	15000 / 12000	20000 / 14000					
43		Tiro de barra de tracción, con carga/sin carga a 4,8 km/h						N	8879 / 7544	11700 / 11700	15500 / 13500	9660 / 9600	6872 / 7544	11700 / 10200					
44		Tiro de barra de tracción máx., con carga/sin carga						N	12774 / 8761	18400 / 10400	23000 / 15500	15575 / 15575	16651 / 8761	23000 / 15500					
45		Capacidad de ascenso en pendiente, con carga/sin carga a 4,8 km/h						%	18 / 22.4	20 / 25	20 / 25	17 / 23	13.1 / 22.4	20 / 25					
46		Máx. capacidad de ascenso en pendiente, con carga/sin carga a 1,6 km/h						%	20 / 25	24 / 26	21 / 25	23 / 23	25 / 25	24 / 26					
47		Freno de servicio						Hidráulico											
MOTOR		48	Fabricante/tipo de motor						Yanmar 2.6L	Xinchai 2.67L	Kubota 2.4L	GCT K21	GCT K25	Xinchai 2.7					
		49	Potencia del motor según ISO 1585						kW	32.8	36.8	43.2	31.2	37.4	42				
	50	Velocidad nominal						min-1	2450	2500	2400	2250	2300	2650					
	51	Número de cilindros/cilindrada						(-)/cm3	4 / 2659	4 / 2674	4, 2403	4 / 2065	4 / 2488	4, 2674					
	52	Consumo de combustible según el ciclo VDI						l/h or kg/h	2.6	-	3.1	3.2	3.3	-					
	53	Tipo de unidad de accionamiento						Automática											
DATOS ADICIONALES	54	Presión de operación para accesorios						bar											
	55	Volumen de aceite para accesorios						l/min											
	56	Capacidad del tanque de aceite hidráulico: llenado inicial						ℓ											
	57	Capacidad del tanque de combustible						ℓ											
	58	Nivel medio de ruido en el oído del operador (sin cabina)						dB(A)		84	88	84	84						
	59	Potencia sonora garantizada 2001/14/CE						dB(A)		104	105	104	103						
	60	Acoplamiento de remolque, tipo DIN						PIN											

CERTIFICACIÓN: Los montacargas Hyster cumplen con los requisitos de diseño y construcción B56.1-1969, según la sección 1910.178(a)(2) de la OSHA, e igualmente cumplen con la revisión B56.1 en vigencia en la fecha de fabricación. La certificación de cumplimiento con los estándares aplicables del Instituto Nacional de Estandarización de Estados Unidos (American National Standards Institute, ANSI) aparece en el montacargas. Las especificaciones de rendimiento corresponden a un montacargas equipado como se describe en el apartado de equipamiento estándar de esta guía técnica. Las especificaciones de rendimiento se ven afectadas por el estado del vehículo y por cómo está equipado el mismo, así como por la naturaleza y las condiciones del área de operación, y las reparaciones y el mantenimiento adecuados del vehículo. Si estas especificaciones son importantes, la propuesta de aplicación debe analizarse junto con el distribuidor.

\*CN = carga nominal, SC = sin carga \*\*Consulte con su distribuidor para la disponibilidad del motor

# ESPECIFICACIONES

GENERAL	1	Fabricante						Hyster				
	2	Designación típica del fabricante						H2.5UT				
	3	Motor/transmisión**						Yanmar 2.6L	Xinchai 2.67L	Kubota 2.4L	GCT K21	GCT K25
4	Accionamiento: eléctrico (batería o eléctrico), diésel, gasolina, gas combustible						DIÉSEL		GLP/GASOLINA			
5	Tipo de operador: manual, peatonal, de pie, sentado, selector de pedidos						Sentado					
6	Capacidad nominal/carga nominal	kg	2500									
7	Distancia desde el centro de carga	mm	500									
8	Distancia de la carga, desde el centro del eje motriz hasta la horquilla	mm	475									
9	Distancia entre ejes	mm	1600									
10	Peso de servicio	kg	3650									
11	Carga por eje, con carga delantera/trasera	kg	5320 / 650		5400 / 650							
12	Carga por eje, sin carga delantera/trasera	kg	1500 / 2150									
13	Tipo de llanta	Neumática										
14	Tamaño de llanta, delantera	7.00-12NHS-12										
15	Tamaño de llanta, trasera	6.00-9NHS-10										
16	Llantas, cantidad frontal/posterior (X = llantas impulsadas)	2X / 2										
17	Banda de rodadura, delantera	mm	970									
18	Banda de rodadura, trasera	mm	980									
19	Inclinación del mástil/carro portahorquillas hacia adelante/hacia atrás	(°)	6, 12									
20	Altura, mástil descendido	mm	2010									
21	Elevación libre	mm	160									
22	Elevación	mm	3000									
23	Altura del mástil, extendido sin respaldo para carga	mm	3575									
24	Altura del mástil, extendido con respaldo para carga	mm	4025									
25	Altura de resguardo superior	mm	2180									
26	Altura del asiento/altura del soporte	mm	1167									
27	Altura del acoplamiento	mm	250									
28	Longitud total	mm	3690									
29	Longitud a la cara de las horquillas	mm	2620									
30	Ancho total (estándar/doble)	mm	1150 / 1590									
31	Dimensiones de la horquilla	mm	40 x 122 x 1070									
32	Carro de horquillas según norma DIN 15173. Clase, A/B		A									
33	Carro de horquillas según norma DIN 15173. Clase, A/B	mm	1040									
34	Espacio libre al piso, con carga, debajo del mástil	mm	125									
35	Espacio libre al piso, desde el centro entre ejes	mm	150									
36	Ancho del pasillo con paletas de 1000 mm de largo x 1200 mm de ancho	mm	4026									
37	Ancho del pasillo con paletas de 800 mm de ancho x 1200 mm de largo	mm	4226									
38	Radio de giro	mm	2350									
39	Radio de giro interior	mm	136									
40	Altura de estribo (desde el piso al estribo)	mm	430									
RENDIMIENTO	40	Velocidad de desplazamiento, con carga/sin carga	km/h	19 / 19	19 / 19	18 / 19	18 / 18	19 / 19	18 / 19			
	41	Velocidad de elevación, con carga/sin carga	m/s	0.56 / 0.61	0.56 / 0.59	0.49 / 0.52	0.43 / 0.4	0.42 / 0.54	0.43 / 0.4			
	42	Velocidad de descendido, con carga/sin carga	m/s	0.45 / 0.41	0.45 / 0.41	0.45 / 0.41	0.45 / 0.41	0.45 / 0.41	0.45 / 0.41			
	43	Tiro de barra de tracción, con carga/sin carga a 1,6 km/h	N	13500 / 10500	15640 / 15640	20000 / 14500	12800 / 12800	16000 / 12000	20000 / 14000			
	44	Tiro de barra de tracción, con carga/sin carga a 4,8 km/h	N	8879 / 7185	11960 / 11960	15500 / 13500	9975 / 9975	6872 / 7185	11700 / 10200			
	45	Tiro de barra de tracción máx., con carga/sin carga	N	12648 / 8450	18100 / 15000	23000 / 11000	15575 / 15575	16790 / 8450	23000 / 15500			
	46	Capacidad de ascenso en pendiente, con carga/sin carga a 4,8 km/h	%	15 / 19.5	18 / 25	19 / 24	14 / 20	11 / 19.5	18 / 19			
	47	Máx. capacidad de ascenso en pendiente, con carga/sin carga a 1,6 km/h	%	22.5 / 25	25 / 25	21 / 25	20 / 20	25 / 25	24 / 26			
MOTOR	48	Freno de servicio	Hidráulico									
	49	Fabricante/tipo de motor	Yanmar 2.6L	Xinchai 2.67L	Kubota 2.4L	GCT K21	GCT K25	Xinchai 2.7				
	50	Potencia del motor según ISO 1585	kW	32.8	36.8	43.2	31.2	37.4	42			
	51	Velocidad nominal	min-1	2450	2500	2400	2250	2300	2650			
	52	Número de cilindros/cilindrada	(-)/cm3	4 / 2659	4 / 2674	4, 2403	4 / 2065	4 / 2488	4, 2674			
	53	Consumo de combustible según el ciclo VDI	l/h or kg/h	3.6	3.3	3.3	3.4	3.5	-			
	54	Tipo de unidad de accionamiento	Automática									
	55	Presión de operación para accesorios	bar	0-175								
56	Volumen de aceite para accesorios	l/min	64									
57	Capacidad del tanque de aceite hidráulico: llenado inicial	ℓ	60									
58	Capacidad del tanque de combustible	ℓ	60									
59	Nivel medio de ruido en el oído del operador (sin cabina)	dB(A)	84	88	84	84	84	84				
60	Potencia sonora garantizada 2001/14/CE	dB(A)	104	105	104	103	103	104				
61	Acoplamiento de remolque, tipo DIN	PIN										

CERTIFICACIÓN: Los montacargas Hyster cumplen con los requisitos de diseño y construcción B56.1-1969, según la sección 1910.178(a)(2) de la OSHA, e igualmente cumplen con la revisión B56.1 en vigencia en la fecha de fabricación. La certificación de cumplimiento con los estándares aplicables del Instituto Nacional de Estandarización de Estados Unidos (American National Standards Institute, ANSI) aparece en el montacargas. Las especificaciones de rendimiento corresponden a un montacargas equipado como se describe en el apartado de equipamiento estándar de esta guía técnica. Las especificaciones de rendimiento se ven afectadas por el estado del vehículo y por cómo está equipado el mismo, así como por la naturaleza y las condiciones del área de operación, y las reparaciones y el mantenimiento adecuados del vehículo. Si estas especificaciones son importantes, la propuesta de aplicación debe analizarse junto con el distribuidor.

\*CN = carga nominal, SC = sin carga \*\*Consulte con su distribuidor para la disponibilidad del motor

# ESPECIFICACIONES

GENERAL	1	Fabricante					Hyster					
	2	Designación típica del fabricante					H3.0UT					
PESO	3	Motor/transmisión**					Yanmar 3.3L	Xinchai 2.67L	Kubota 2.4L	GCT K25	Xinchai 2.7L	
	4	Accionamiento: eléctrico (batería o eléctrico), diésel, gasolina, gas combustible					DIÉSEL			GLP/GASOLINA		
LLANTAS/CHASIS	5	Tipo de operador: manual, peatonal, de pie, sentado, selector de pedidos					Seated					
	6	Capacidad nominal/carga nominal					kg					
DIMENSIONES	7	Distancia desde el centro de carga					mm					
	8	Distancia de la carga, desde el centro del eje motriz hasta la horquilla					mm					
RENDIMIENTO	9	Distancia entre ejes					mm					
	10	Peso de servicio					kg					
MOTOR	11	Carga por eje, con carga delantera/trasera					kg					
	12	Carga por eje, sin carga delantera/trasera					kg					
DATOS ADICIONALES	13	Tipo de llanta					Neumática					
	14	Tamaño de llanta, delantera					28x9-15NHS-14PR					
RENDIMIENTO	15	Tamaño de llanta, trasera					6.500-10NHS-12PR					
	16	Llantas, cantidad frontal/posterior (X = llantas impulsadas)					2X/2	2X/3	2X/3	2X/2	2X/2	
DIMENSIONES	17	Banda de rodadura, delantera					mm					
	18	Banda de rodadura, trasera					mm					
RENDIMIENTO	19	Inclinación del mástil/carro portahorquillas hacia adelante/hacia atrás					(°)	6, 12	6, 13	6, 13	6, 12	6, 12
	20	Altura, mástil descendido					mm					
DIMENSIONES	21	Elevación libre					mm					
	22	Elevación					mm					
RENDIMIENTO	23	Altura del mástil, extendido sin respaldo para carga					mm					
	24	Altura del mástil, extendido con respaldo para carga					mm					
DIMENSIONES	25	Altura de resguardo superior					mm					
	26	Altura del asiento/altura del soporte					mm					
RENDIMIENTO	27	Altura del acoplamiento					mm					
	28	Longitud total					mm					
DIMENSIONES	29	Longitud a la cara de las horquillas					mm					
	30	Ancho total (estándar/doble)					mm					
RENDIMIENTO	31	Dimensiones de la horquilla					mm					
	32	Carro de horquillas según norma DIN 15173. Clase, A/B					mm					
DIMENSIONES	33	Carro de horquillas según norma DIN 15173. Clase, A/B					mm					
	34	Espacio libre al piso, con carga, debajo del mástil					mm					
RENDIMIENTO	35	Espacio libre al piso, desde el centro entre ejes					mm					
	36	Ancho del pasillo con paletas de 1000 mm de largo x 1200 mm de ancho					mm					
DIMENSIONES	37	Ancho del pasillo con paletas de 800 mm de ancho x 1200 mm de largo					mm					
	38	Radio de giro interior					mm					
RENDIMIENTO	39	Radio de giro interior					mm					
	40	Altura de estribo (desde el piso al estribo)					mm					
DIMENSIONES	41	Velocidad de desplazamiento, con carga/sin carga					km/h	19 / 20	19 / 20	19 / 20	18 / 19	18 / 19
	42	Velocidad de elevación, con carga/sin carga					m/s	0.42 / 0.45	0.42 / 0.45	0.49 / 0.52	0.40 / 0.43	0.40 / 0.43
RENDIMIENTO	43	Velocidad de descendido, con carga/sin carga					m/s	0.4 / 0.38	0.4 / 0.38	0.4 / 0.38	0.40 / 0.38	0.40 / 0.38
	44	Tiro de barra de tracción, con carga/sin carga a 1,6 km/h					N	15766 / 15766	117500 / 14000	19000 / 14000	15000 / 13000	15000 / 13000
DIMENSIONES	45	Tiro de barra de tracción, con carga/sin carga a 4,8 km/h					N	11766 / 11766	7319 / 9119	15000 / 11000	11500 / 11500	11500 / 11500
	46	Tiro de barra de tracción máx., con carga/sin carga					N	16941 / 9688	17000 / 12000	22000 / 12500	17480 / 17480	17480 / 17480
RENDIMIENTO	47	Capacidad de ascenso en pendiente, con carga/sin carga a 4,8 km/h					%	12.5 / 19	14 / 19	18.5 / 24	13 / 19	13 / 19
	48	Máx. capacidad de ascenso en pendiente, con carga/sin carga a 1,6 km/h					%	24 / 25	19 / 25	20 / 24	20 / 25	20 / 25
DIMENSIONES	49	Freno de servicio					Hidráulico					
	50	Fabricante/tipo de motor					Yanmar 3.3L	Xinchai 2.67L	Kubota 2.4L	GCT K25	Xinchai 2.7	
MOTOR	51	Potencia del motor según ISO 1585					kW					
	52	Velocidad nominal					min-1					
DATOS ADICIONALES	53	Número de cilindros/cilindrada					(-)/cm3					
	54	Consumo de combustible según el ciclo VDI					l/h or kg/h					
RENDIMIENTO	55	Tipo de unidad de accionamiento					Automática					
	56	Presión de operación para accesorios					bar					
DIMENSIONES	57	Volumen de aceite para accesorios					l/min					
	58	Capacidad del tanque de aceite hidráulico: llenado inicial					ℓ					
RENDIMIENTO	59	Capacidad del tanque de combustible					ℓ					
	60	Nivel medio de ruido en el oído del operador (sin cabina)					dB(A)					
DATOS ADICIONALES	61	Potencia sonora garantizada 2001/14/CE					dB(A)					
	62	Acoplamiento de remolque, tipo DIN					PIN					

CERTIFICACIÓN: Los montacargas Hyster cumplen con los requisitos de diseño y construcción B56.1-1969, según la sección 1910.178(a)(2) de la OSHA, e igualmente cumplen con la revisión B56.1 en vigencia en la fecha de fabricación. La certificación de cumplimiento con los estándares aplicables del Instituto Nacional de Estandarización de Estados Unidos (American National Standards Institute, ANSI) aparece en el montacargas. Las especificaciones de rendimiento corresponden a un montacargas equipado como se describe en el apartado de equipamiento estándar de esta guía técnica. Las especificaciones de rendimiento se ven afectadas por el estado del vehículo y por cómo está equipado el mismo, así como por la naturaleza y las condiciones del área de operación, y las reparaciones y el mantenimiento adecuados del vehículo. Si estas especificaciones son importantes, la propuesta de aplicación debe analizarse junto con el distribuidor.

\*CN = carga nominal, SC = sin carga \*\*Consulte con su distribuidor para la disponibilidad del motor

# ESPECIFICACIONES

		Hyster					
		H3.5UT					
GENERAL	1	Fabricante					
	2	Designación típica del fabricante					
	3	Motor/transmisión**	Yanmar 3.3L	Xinchai 2.67L	Kubota 2.4L	GCT K25	Xinchai 2.7L
	4	Accionamiento: eléctrico (batería o eléctrico), diésel, gasolina, gas combustible	DIÉSEL			GLP/GASOLINA	
	5	Tipo de operador: manual, peatonal, de pie, sentado, selector de pedidos	Seated				
	6	Capacidad nominal/carga nominal	kg 3500				
	7	Distancia desde el centro de carga	mm 500				
	8	Distancia de la carga, desde el centro del eje motriz hasta la horquilla	mm 510				
	9	Distancia entre ejes	mm 1700				
PESO	10	Peso de servicio	kg 4710				
	11	Carga por eje, con carga delantera/trasera	kg 7250 / 960				
	12	Carga por eje, sin carga delantera/trasera	kg 1690 / 3020				
LLANTAS/CHASIS	13	Tipo de llanta	Pneumatic				
	14	Tamaño de llanta, delantera	28x9-15NHS-14PR				
	15	Tamaño de llanta, trasera	6.500-10NHS-10PR				
	16	Llantas, cantidad frontal/posterior (X = llantas impulsadas)	2X/2				
	17	Banda de rodadura, delantera	mm 1000				
	18	Banda de rodadura, trasera	mm 970				
DIMENSIONES	19	Inclinación del mástil/carro portahorquillas hacia adelante/hacia atrás	(°) 6 / 12				
	20	Altura, mástil descendido	mm 2150				
	21	Elevación libre	mm 165				
	22	Elevación	mm 3000				
	23	Altura del mástil, extendido sin respaldo para carga	mm 3700				
	24	Altura del mástil, extendido con respaldo para carga	mm 4140				
	25	Altura de resguardo superior	mm 2205				
	26	Altura del asiento/altura del soporte	mm 1192				
	27	Altura del acoplamiento	mm 480				
	28	Longitud total	mm 3894				
	29	Altura del acoplamiento	mm 2824				
	30	Ancho total (estándar/doble)	mm 1210 / 1650				
	31	Dimensiones de la horquilla	mm 45 x 122 x 1070				
	32	Carro de horquillas según norma DIN 15173. Clase, A/B	A				
	33	Carro de horquillas según norma DIN 15173. Clase, A/B	mm 1100				
	34	Espacio libre al piso, con carga, debajo del mástil	mm 130				
	35	Espacio libre al piso, desde el centro entre ejes	mm 145				
	36	Ancho del pasillo con paletas de 1000 mm de largo x 1200 mm de ancho	mm 4210				
	37	Ancho del pasillo con paletas de 800 mm de ancho x 1200 mm de largo	mm 4410				
	38	Radio de giro	mm 2500				
	39	Radio de giro interior	mm 203				
40	Altura de estribo (desde el piso al estribo)	mm 455					
RENDIMIENTO	40	Velocidad de desplazamiento, con carga/sin carga	km/h 19 / 20	19 / 20	19 / 20	19 / 20	19 / 20
	41	Velocidad de elevación, con carga/sin carga	m/s 0.38 / 0.40	0.34 / 0.36	0.41 / 0.38	0.33 / 0.36	0.33 / 0.36
	42	Velocidad de descendido, con carga/sin carga	m/s 0.45 / 0.38	0.45 / 0.38	0.45 / 0.38	0.45 / 0.38	0.45 / 0.38
	43	Tiro de barra de tracción, con carga/sin carga a 1,6 km/h	N 16500 / 13000	15209 / 15209	16400 / 10000	14000 / 12000	14000 / 12000
	44	Tiro de barra de tracción, con carga/sin carga a 4,8 km/h	N 8968 / 8892	11684 / 11684	11500 / 10000	6906 / 8892	6906 / 8892
	45	Tiro de barra de tracción máx., con carga/sin carga	N 17739 / 9870	16560 / 16560	22600 / 12500	16679 / 9870	16679 / 9870
	46	Capacidad de ascenso en pendiente, con carga/sin carga a 4,8 km/h	% 13 / 19	12 / 16.5	17 / 21	10 / 19.5	10 / 19.5
	47	Máx. capacidad de ascenso en pendiente, con carga/sin carga a 1,6 km/h	% 19.5 / 24	16.5 / 24	20 / 24	17.5 / 25	17.5 / 25
48	Freno de servicio	Hydraulic					
MOTOR	49	Fabricante/tipo de motor	Yanmar 3.3L	Xinchai 2.67L	Kubota 2.4L	GCT K25	Xinchai 2.7
	50	Potencia del motor según ISO 1585	kW 42.1	36.8	43.2	37.4	42
	51	Velocidad nominal	min-1 2300	2500	2400	2300	2650
	52	Número de cilindros/cilindrada	(-)/cm3 4 / 3319	4 / 2674	4,2403	4 / 2488	4,2674
	53	Consumo de combustible según el ciclo VDI	l/h or kg/h 4.9	-	3.8	4.3	-
DATOS ADICIONALES	54	Tipo de unidad de accionamiento	Automatic				
	55	Presión de operación para accesorios	bar 0-175				
	56	Volumen de aceite para accesorios	l/min 64				
	57	Capacidad del tanque de aceite hidráulico: llenado inicial	ℓ 70				
	58	Capacidad del tanque de combustible	ℓ 70				
	59	Nivel medio de ruido en el oído del operador (sin cabina)	dB(A) 84	88	84	84	84
	60	Potencia sonora garantizada 2001/14/CE	dB(A) 104	105	104	103	104
	61	Acoplamiento de remolque, tipo DIN	PIN				

**CERTIFICACIÓN:** Los montacargas Hyster cumplen con los requisitos de diseño y construcción B56.1-1969, según la sección 1910.178(a)(2) de la OSHA, e igualmente cumplen con la revisión B56.1 en vigencia en la fecha de fabricación. La certificación de cumplimiento con los estándares aplicables del Instituto Nacional de Estandarización de Estados Unidos (American National Standards Institute, ANSI) aparece en el montacargas. Las especificaciones de rendimiento corresponden a un montacargas equipado como se describe en el apartado de equipamiento estándar de esta guía técnica. Las especificaciones de rendimiento se ven afectadas por el estado del vehículo y por cómo está equipado el mismo, así como por la naturaleza y las condiciones del área de operación, y las reparaciones y el mantenimiento adecuados del vehículo. Si estas especificaciones son importantes, la propuesta de aplicación debe analizarse junto con el distribuidor.

\*CN = carga nominal, SC = sin carga \*\*Consulte con su distribuidor para la disponibilidad del motor

# INFORMACIÓN SOBRE EL MÁSTIL Y LA CAPACIDAD

## H2.OUT CAPACIDAD NOMINAL KG A CENTRO DE CARGA DE 500 MM Y 600 MM

	Altura máxima de las horquillas $h_3 + s$ (mm)	Inclinación del mástil		Retraída altura $h_1$ (mm)	Altura extendida $h_4$ (mm) (1)	Altura extendida $h_4$ (mm) (2)	Altura de elevación libre $h_2 + s$ (mm)		H2.OUT sin desplazamiento lateral			
		Inclinación hacia adelante (°)	Inclinación hacia atrás (°)				Sin respaldo para carga (mm)	Con respaldo para carga (mm)	Llantas sólidas		Llantas neumáticas	
									500 mm LC	600 mm LC	500 mm LC	600 mm LC
Elevación libre limitada de 2 etapas	3000	6	12	2010	3575	3990	160	160	2000	1800	2000	1800
	4000	6	6	2560	4575	4990	160	160	2000	1800	2000	1800
	4500	6	6	2810	5075	5490	160	160	1900	1710	1850	1710
	5000	6	6	3060	5575	5990	160	160	1800	1620	1590	1550
	5500	3	6	3360	6075	6490	160	160	1690	1520	1150	1130
	6000	3	6	3610	6575	6990	160	160	1520	1400	870	860
ELEVACIÓN LIBRE COMPLETA DE 2 ETAPAS	3000	6	12	2010	3590	3990	1420	1020	2000	1800	2000	1800
Elevación libre completa de 3 etapas	4500	6	6	2060	5017	5490	1440	1070	1900	1730	1830	1730
	4800	6	6	2160	5317	5790	1540	1170	1840	1670	1710	1660
	5500	3	6	2425	6017	6490	1800	1430	1670	1510	1110	1110
	6000	3	6	2610	6517	6990	1990	1620	1430	1390	850	850
	6500	3	6	2825	7017	7490	2215	1835	1170	1170	610	610

## H2.5UT CAPACIDAD NOMINAL KG A CENTRO DE CARGA DE 500 MM Y 600 MM

	Altura máxima de las horquillas $h_3 + s$ (mm)	Inclinación del mástil		Altura $h_1$ (mm)	Altura extendida $h_4$ (mm) (1)	Altura extendida $h_4$ (mm) (2)	Altura de elevación libre $h_2 + s$ (mm)		H2.5UT sin desplazamiento lateral			
		Inclinación hacia adelante (°)	Inclinación hacia atrás (°)				Sin respaldo para carga (mm)	Con respaldo para carga (mm)	Llantas sólidas		Llantas neumáticas	
									500 mm LC	600 mm LC	500 mm LC	600 mm LC
Elevación libre limitada de 2 etapas	3000	6	12	2010	3575	3990	160	160	2500	2300	2500	2300
	4000	6	6	2560	4575	4990	160	160	2500	2300	2500	2300
	4500	6	6	2810	5075	5490	160	160	2390	2200	2080	2010
	5000	6	6	3060	5575	5990	160	160	2270	2090	1810	1760
	5500	3	6	3360	6075	6490	160	160	1860	1840	1350	1320
	6000	3	6	3610	6575	6990	160	160	1500	1480	1040	1030
ELEVACIÓN LIBRE COMPLETA DE 2 ETAPAS	3000	6	12	2010	3590	3990	1420	1020	2500	2300	2500	2300
Elevación libre completa de 3 etapas	4500	6	6	2060	5017	5490	1440	1070	2340	2120	2020	1990
	4800	6	6	2160	5317	5790	1540	1170	2270	2060	1890	1870
	5500	3	6	2425	6017	6490	1800	1430	1710	1710	1280	1280
	6000	3	6	2610	6517	6990	1990	1620	1410	1410	1010	1010
	6500	3	6	2825	7017	7490	2215	1835	1120	1150	740	740

# INFORMACIÓN SOBRE EL MÁSTIL Y LA CAPACIDAD

## H3.OUT CAPACIDAD NOMINAL KG A CENTRO DE CARGA DE 500 MM Y 600 MM

	Altura máxima de las horquillas $h_3 + s$ (mm)	Inclinación del mástil		Altura altura $h_1$ (mm)	Altura extendida $h_4$ (mm) (1)	Altura extendida $h_4$ (mm) (2)	Altura de elevación libre $h_2 + s$ (mm)		H3.OUT sin desplazamiento lateral			
		Inclinación hacia adelante (°)	Inclinación hacia atrás (°)				Sin respaldo para carga (mm)	Con respaldo para carga (mm)	Llantas sólidas		Llantas neumáticas	
									500 mm LC	600 mm LC	500 mm LC	600 mm LC
Elevación libre limitada de 2 etapas	3000	6	12	2075	3640	4100	165	165	3000	2910	3000	2910
	4000	6	6	2625	4640	5100	165	165	3000	2850	3000	2780
	4500	6	6	2875	5140	5600	165	165	2860	2660	2750	2580
	5000	6	6	3125	5640	6100	165	165	2760	2570	2420	2350
	5500	3	6	3425	6140	6600	165	165	2340	2290	1920	1870
	6000	3	6	3675	6640	7100	165	165	1800	1760	1380	1360
ELEVACIÓN LIBRE COMPLETA DE 2 ETAPAS	3000	6	12	2075	3650	4100	1425	975	3000	2900	3000	2900
Elevación libre completa de 3 etapas	4500	6	6	2125	5100	5600	1525	1025	2790	2540	2680	2540
	4800	6	6	2225	5400	5900	1625	1125	2720	2470	2610	2470
	5500	3	6	2490	6100	6600	1880	1380	2190	2190	1860	1860
	6000	3	6	2675	6600	7100	2075	1575	1630	1630	1280	1280
	6500	3	6	2890	7100	7600	2260	1790	1220	1220	820	820

## H3.5UT CAPACIDAD NOMINAL KG A CENTRO DE CARGA DE 500 MM Y 600 MM

	Altura máxima de las horquillas $h_3 + s$ (mm)	Inclinación del mástil		Altura altura $h_1$ (mm)	Altura extendida $h_4$ (mm) (1)	Altura extendida $h_4$ (mm) (2)	Altura de elevación libre $h_2 + s$ (mm)		H3.5UT sin desplazamiento lateral			
		Inclinación hacia adelante (°)	Inclinación hacia atrás (°)				Sin respaldo para carga (mm)	Con respaldo para carga (mm)	Llantas sólidas		Llantas neumáticas	
									500 mm LC	600 mm LC	500 mm LC	600 mm LC
Elevación libre limitada de 2 etapas	3000	6	12	2150	3700	4100	170	170	3500	3450	3500	3450
	4000	6	6	2700	4700	5100	170	170	3500	3320	3310	3080
	4500	6	6	2950	5200	5600	170	170	3380	3210	2960	2780
	5000	6	6	3200	5700	6100	170	170	2980	2810	2470	2320
	5500	3	6	3500	6200	6600	170	170	2430	2290	1950	1840
	6000	3	6	3750	6700	7100	170	170	1980	1870	1520	1440
ELEVACIÓN LIBRE COMPLETA DE 2 ETAPAS	3000	6	12	2150	3680	4100	1470	1050	3500	3440	3500	3440
Elevación libre completa de 3 etapas	4500	6	6	2200	5140	5600	1560	1100	3270	2970	2870	2810
	4800	6	6	2300	5440	5900	1660	1200	3090	2900	2630	2590
	5500	3	6	2565	6140	6600	1915	1455	2350	2310	1920	1880
	6000	3	6	2750	6640	7100	2110	1650	1880	1860	1450	1430
	6500	3	6	2965	7100	7600	2290	1830	1410	1400	920	920


Nota: Para las unidades con desplazamiento lateral integrado, reste 50 kg de la capacidad indicada, (1) = sin respaldo para carga (2) con respaldo para carga, todas las clasificaciones con horquillas de 1070 mm, capacidades de llantas duales disponibles a petición.

# CARACTERÍSTICAS Y OPCIONES

RENDIMIENTO	EST.	OPC.
Motor de combustible dual GCT K21 2,1 l	x	
Motor de combustible dual GCT K25 2,5 l		x
Motor diésel Yanmar 2,6 l		x
Motor diésel Yanmar 3,3 l		x
Motor diésel Xinchai 2,7 l		x
Motor diésel Kubota 2.4L StageV		x
Motor Xinchai de 2,7 L de GLP		x
Admisión de aire de alto volumen	x	
Entrada de aire de alto volumen con filtro previo		x
TRANSMISIÓN	EST.	OPC.
Línea de transmisión transaxial Powershift de 1 velocidad	x	
Llantas neumáticas	x	
Llantas neumáticas sólidas		x
Llantas neumáticas sólidas conformadas a presión que no dejan marcas		x
ELEVACIÓN	EST.	OPC.
Mástil de elevación libre limitada de 2 etapas	x	
Mástil de elevación libre completa de 3 etapas		x
Carro portahorquillas tipo gancho de 41"	x	
Carro portahorquillas con desplazamiento lateral integrado tipo gancho de 41"		x
Carro portahorquillas con desplazamiento lateral tipo gancho de 41" y posicionamiento de horquillas		x
Margen de inclinación del mástil hacia adelante de 6°/hacia atrás de 12°	x	
Margen de inclinación del mástil hacia adelante de 6°/hacia atrás de 6°		x
Controles hidráulicos de 3 funciones (1 AUX) con palancas mecánicas	x	
Controles hidráulicos de 4 funciones (2 AUX) con palancas mecánicas		x
Fundas del cilindro de inclinación		x

ERGONOMÍA	EST.	OPC.
Controles del operador de fácil acceso	x	
Volante de diámetro pequeño con perilla giratoria	x	
Columna de dirección con inclinación ajustable	x	
Amplio espacio para los pies y cómodos pedales de control	x	
Peldaño de baja altura	x	
Peldaño de baja altura	x	
Asiento de vinilo con suspensión completa		x
Manija para conducción trasera con botón de bocina		x
OPERACIÓN	EST.	OPC.
Controles hidráulicos de palanca mecánica intuitivos	x	
Sistema de detección de presencia del operador	x	
Función de bloqueo hidráulico cuando el operador no está sentado en el montacargas	x	
Palanca de freno de estacionamiento manual	x	
COMPLEMENTARIO	EST.	OPC.
Luces de trabajo de LED		x
Paquete de luces de freno/traseras/de marcha atrás		x
Luz estroboscópica ámbar		x
Alarma audible de reversa		x
Protector contra la lluvia para el resguardo superior		x
Espejos retrovisores laterales dobles		x



© 2025 Hyster-Yale Materials Handling, Inc., todos los derechos reservados. Hyster y  son marcas comerciales de Hyster-Yale Materials Handling, Inc. Los productos Hyster están sujetos a cambios sin previo aviso. Es posible que los montacargas se exhiban con equipos opcionales.